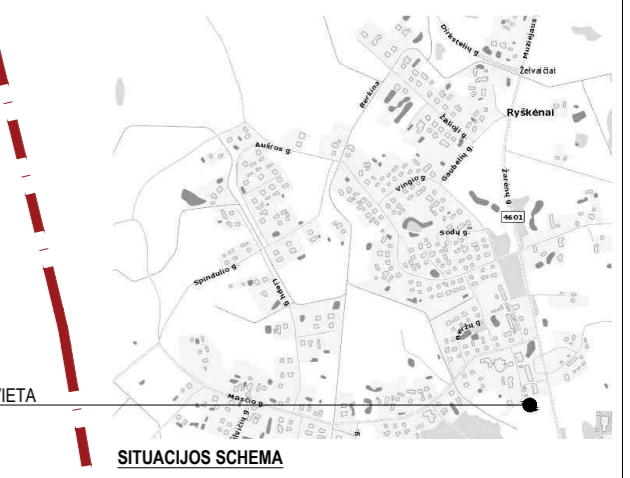
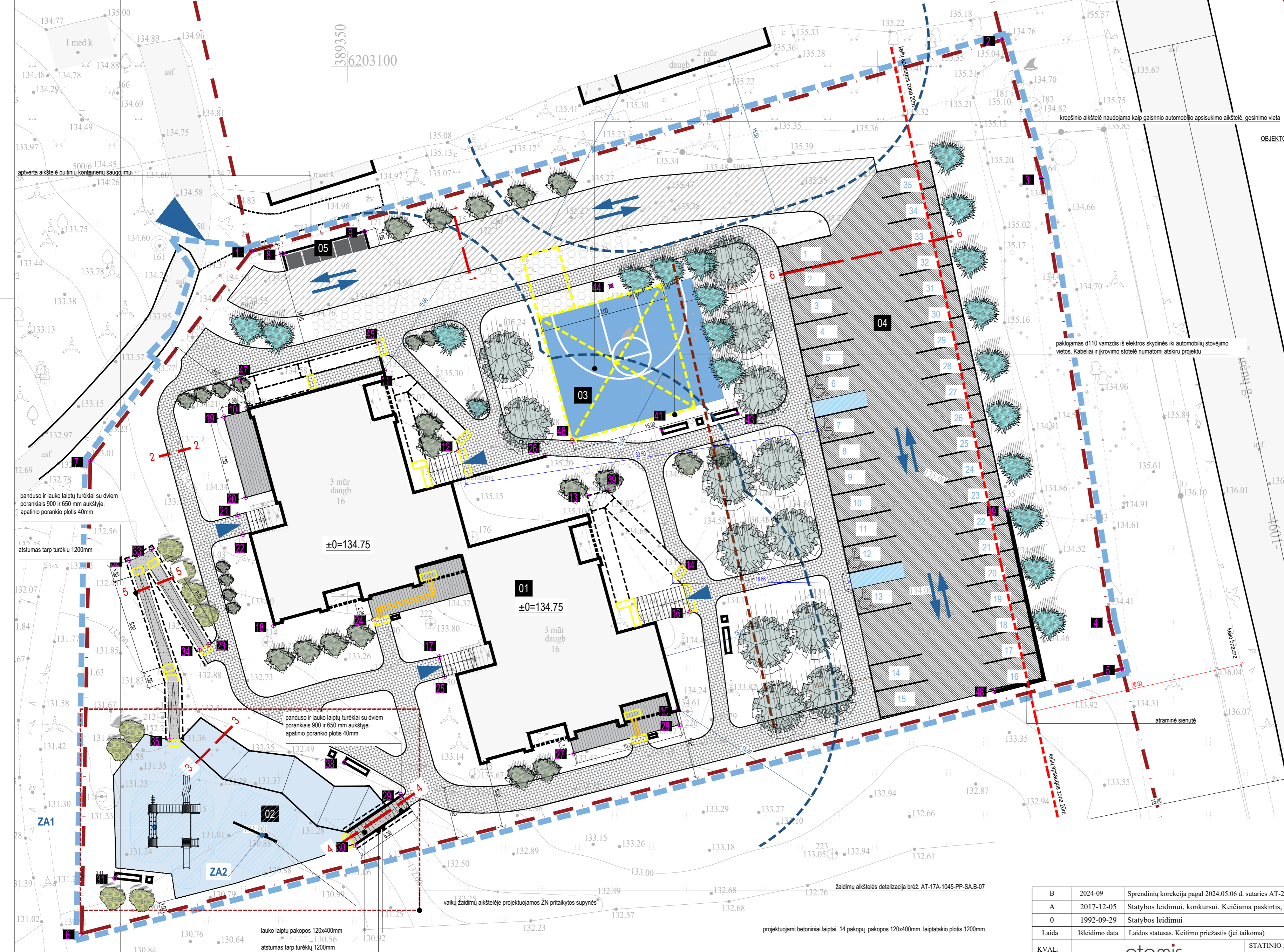


**SUTARTINIAI ŽYĖJIMAI:**

	SKLYPO RIBA
	KELIŲ APSAUGOS ZONA
	ELEKTROS TINKLŲ APSAUGOS ZONA
	VANDENTIEKIŲ IR NUOTEKŲ TINKLŲ

B	2024-09	Sprendinių korekcija pagal 2024.05.06 d. suarices AT-24A-2214 priedą nr. 1 – projektavimo užduotis			
A	2017-12-05	Statybos leidimui, konkursui. Keičiama paskirtis, didinamas butų skaičius, koreguojama pagal galiojančius tesės aktus.			
0	1992-09-29	Statybos leidimui			
Laida	Įsleidimo data	Laidos statusas. Keitimo priežastis (jei taikoma)			
KVAL. PATV. DOK. NR.	 Žirmūnų g. 139, Vilnius Tel. (8-5) 2728334, Faks. (8-5) 2031280		STATINIO PROJEKO PAVADINIMAS Gyvenamojo (trijų ir daugiau butų - daugiabučiai pastatai) namo, Žarėnų g. 16, Ryskėnų k., Ryskėnų sen., Telšių r. sav., statybos projektas (projekto koregavimas)		
A 1987	SPV	Ieva Puidokaitė	STATINIO NUMERIS IR PAVADINIMAS. DOKUMENTO PAVADINIMAS 00-Situacijos schema		
A 1987	SA PDV	Ieva Puidokaitė			
	ARCH	Mindaugas Stirbys	M 1:1000		
KALBOS TRUMP. LT	UŽSAKOVAS	Telšių rajono savivaldybės administracija	DOKUMENTO ŽYMUO	LAPAS	LAPŲ
	STATYTOJAS	Telšių rajono savivaldybė	AT-17A-1123-00-TP-SP.B-00	1	1



**SUTARTINIAI ŽYJĖJIMAI:**

- SKLYPO RIBA
- DARBŲ VYKDYMO RIBA
- VAIKŲ Ž. AIKŠTELĖS APSAUGOS ZONA NUO AUTO STOVĖJIMO AIKŠTELĖS; 10M
- APSAUGOS ZONA 15M NUO AUTOMOBILIŲ STOVĖJIMO AIKŠTELIŲ IKI GYVENAMŲJŲ PASTATŲ ESAMI PASTATAI
- PROJEKTUOJAMAS PASTATAS
- BETONINIŲ PLYTELIŲ TAKŲ DANGA
- ASFALTBETONIO VI KI. DANGA
- ASFALTBETONIO DANGA
- LIEJAMO BEOTNO DANGA
- KOMPOZITINIŲ TERASINIŲ LENTŲ DANGA
- AKRILINĖS DĖRVS DANGA
- LIEJAMA GUMOS GRANULIŲ DANGA
- PROJEKTUOJAMI SUOLIUKAI IR ŠIUKŠLINĖS
- APSAUGINIS VEJOS KORYS
- [SPĖJAMIEJINUKREIPIAMIEJI PAVIRŠIAI ŽMONĖMS SU NEGALIA
- KADAGYS UOLINIS "SKYROCKET"
- BALTOJI SEDULA "ELEGANTISSIMA"
- DARŽELINIS JAZMINAS
- HIMALAJINIS BERŽAS "DOORENBOS"
- ĮĖJIMAS/VAŽIAVIMAS

**STATINIŲ EKSPLIKACIJA**

01	
02	
03	
04	
05	

**MAŽOSIOS ARCHITEKTŪROS ELEMENTAI**

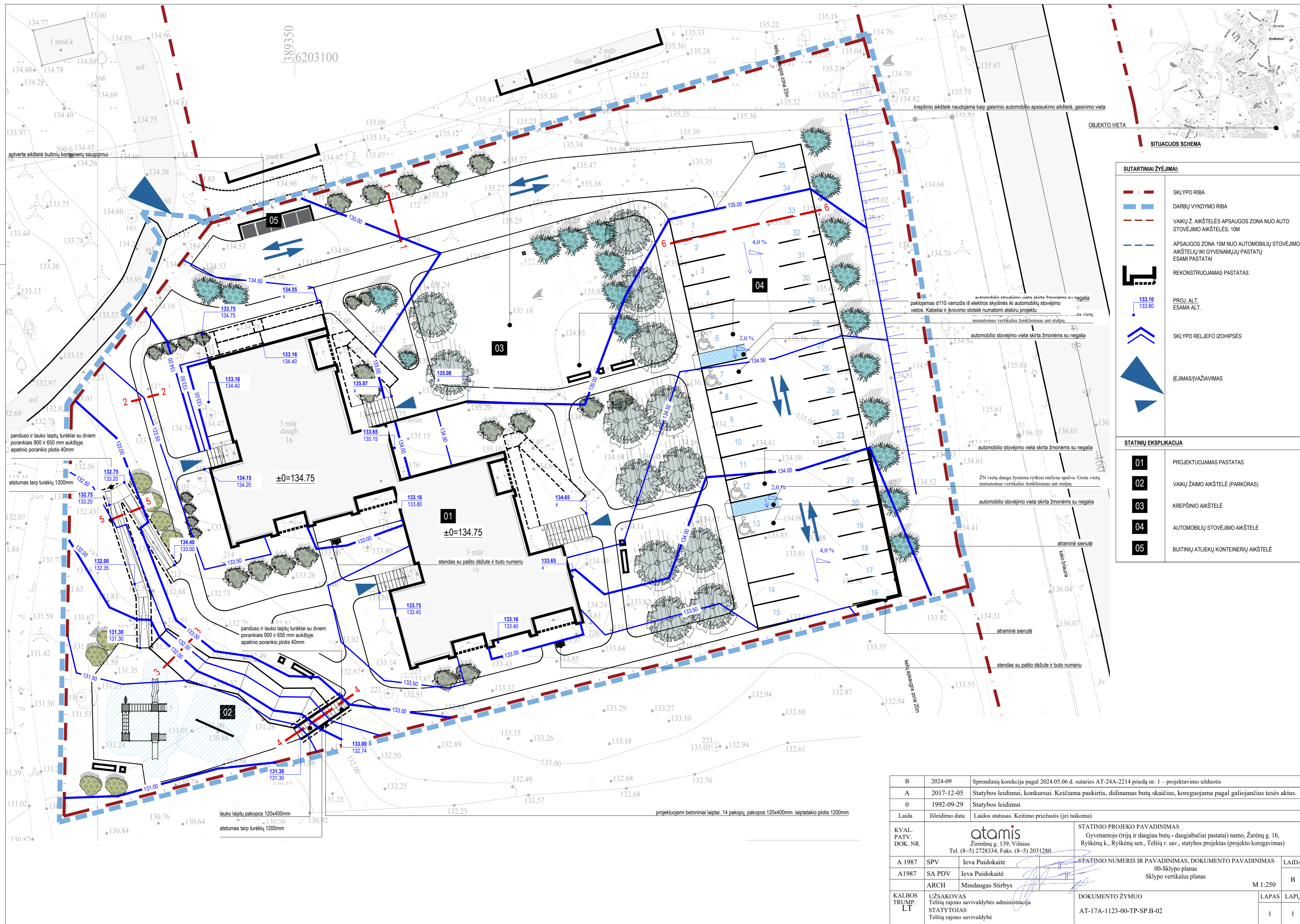
ZA1	ŽAIDIMŲ AIKŠTELĖS ĮRENGINIAI
-----	------------------------------

**TĄSKŲ KOORDINATĖS**

Nr	X	Y
1	6203082.57	389340.92
2	6203102.54	389411.76
3	6203089.44	389415.45
4	6203047.62	389421.91
5	6203043.16	389423.06
6	6203018.19	389324.94
7	6203062.78	389325.75
8	6203082.36	389343.89
9	6203084.45	389351.62
10	6203067.79	389340.52
11	6203071.31	389353.53
12	6203063.76	389360.49
13	6203059.49	389372.62
14	6203052.95	389381.57
15	6203039.30	389381.19
16	6203048.54	389382.32
17	6203044.31	389358.67
18	6203047.21	389343.03
19	6203066.95	389338.36
20	6203059.34	389340.42
21	6203057.70	389339.66
22	6203055.84	389340.16
23	6203045.44	389336.92
24	6203047.83	389352.43
25	6203042.44	389359.18
26	6203063.30	389368.67
27	6203035.19	389371.37
28	6203037.88	389381.31
29	6203031.31	389355.05
30	6203026.45	389350.73
31	6203023.39	389328.06
32	6203054.42	389329.40
33	6203054.42	389331.48
34	6203044.92	389336.07
35	6203036.44	389333.19
36	6203034.33	389349.69
37	6203059.99	389374.60
38	6203065.80	389379.64
39	6203067.22	389386.81
40	6203079.30	389374.86
41	6203073.96	389352.81
42	6203064.70	389371.18
43	6203070.47	389339.91
44	6203041.11	389410.97
45	6203058.13	389412.09

- PASTABOS:**
- Projektuojama krepšinio aikštelė numatyta kaip PGT automobilio apsisukio vieta, užtikrinanti 12x12m gabaritų.
  - Sklypo numatomos 35 automobilių stovėjimo vietos, 2 iš jų skirtos žmonėms su negalia.
  - Sklypo planas parengtas ant suderintos topografinės, kurios kopija pateikiama projekto BD dalies prieduose.
  - Mažiausias projektuojamo statinio atstumas iki sklypo ribos 6.3m. Konkrečioje vietoje pastato aukštis 15.02 m nuo žemės paviršiaus. Pagal STR 2.02.01:2004. Gyvenamieji pastatai" p.187 kiekvienam papildomam virš 8.5 m pastato aukščio metrui atstumas iki sklypo ribos didinamas po 0.5 m. Minimalus atstumas iki sklypo ribos turėtų būti 6,26m (projektuojama 6,3m)

B	2024-09	Sprendinių korekcija pagal 2024.05.06 d. sutaręs AT-24A-2214 priedą nr. 1 – projektavimo užduotis			
A	2017-12-05	Statybos leidimui, konkursui. Keičiama paskirtis, didinamas butų skaičius, koreguojama pagal galiojančius tesės aktus.			
0	1992-09-29	Statybos leidimui			
Laida	Įsileidimo data	Laidos statusas. Keitimo priežastis (jei taikoma)			
KVAL. PATV. DOK. NR.	<b>atomis</b> Žirmūnų g. 139, Vilnius Tel. (8-5) 2728334, Faks. (8-5) 2031280				
A 1987	SPV	Ieva Puidokaitė	STATINIO PROJEKO PAVADINIMAS	STATINIO NUMERIS IR PAVADINIMAS. DOKUMENTO PAVADINIMAS	LAIDA
A 1987	SA PDV	Ieva Puidokaitė	Gyvenamojo (trijų ir daugiau butų - daugiabučiai pastatai) namo, Žarėnų g. 16, Ryskėnų k., Ryskėnų sen., Telšių r. sav., statybos projektas (projekto koregavimas)		
	ARCH	Mindaugas Stūrbys	00-Sklypo planas	Sklypo planas	B
KALBOS TRUMP. LT	UŽSAKOVAS	Telšių rajono savivaldybės administracija	DOKUMENTO ŽYMUO	LAPAS	LAPŲ
	STATYTOJAS	Telšių rajono savivaldybė	AT-17A-1123-00-TP-SP-B-01	1	1



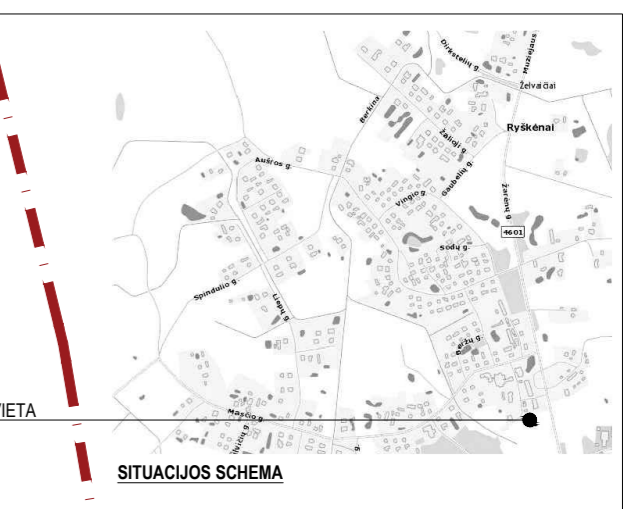
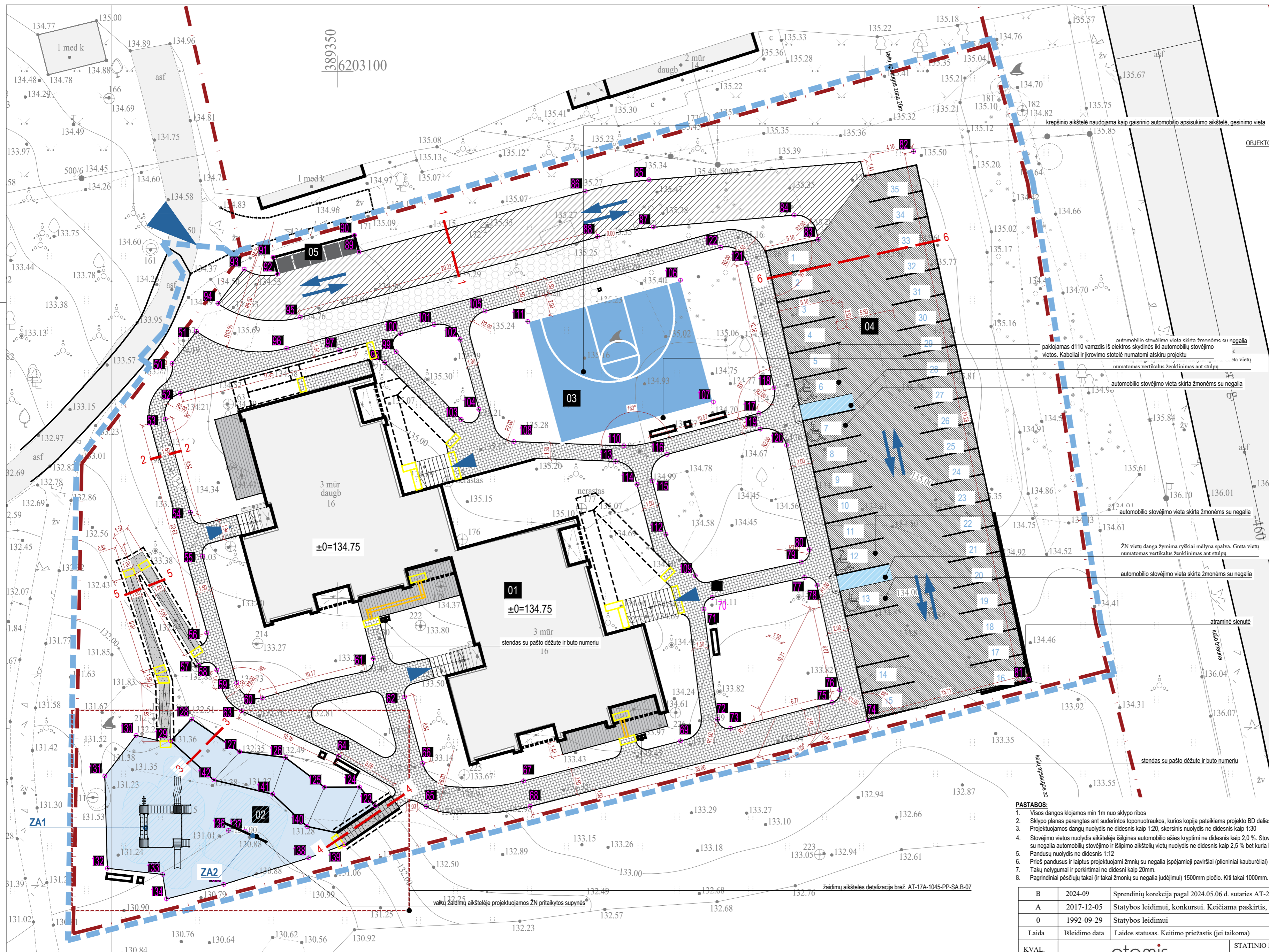
**SUTARTINIAI ŽYŽĖJIMAI:**

	SKLYPO RIBA
	DARBŲ VYKDYMO RIBA
	VAIKŲ Ž. AIKŠTELĖS APSAUGOS ZONA NUO AUTO STOVĖJIMO AIKŠTELĖS; 10M
	APSAUGOS ZONA 15M NUO AUTOMOBILIŲ STOVĖJIMO AIKŠTELIŲ IKI GYVENAMŲJŲ PASTATŲ ESAMI PASTATAI
	REKONSTRUOJAMAS PASTATAS
	PROJ. ALT. ESAMA ALT.
	SKLYPO RELIEFO IZOHIPSĖS
	ĮĖJIMAS/VAŽIAVIMAS

**STATINIŲ EKSPLIKACIJA**

	PROJEKTUOJAMAS PASTATAS
	VAIKŲ ŽAIMO AIKŠTELĖ (PARKŪRAS)
	KREPŠINIO AIKŠTELĖ
	AUTOMOBILIŲ STOVĖJIMO AIKŠTELĖ
	BUTINIŲ ATLIEKŲ KONTEINERIŲ AIKŠTELĖ

B	2024-09	Sprendinių korekcija pagal 2024.05.06 d. sutaręs AT-24A-2214 priedą nr. 1 – projektavimo užduotis
A	2017-12-05	Statybos leidimui, konkursui. Keičiama paskirtis, didinamas butų skaičius, koreguojama pagal galiojančius teisės aktus.
0	1992-09-29	Statybos leidimui
Laida	Įsileidimo data	Laidos statusas. Keitimui priežastis (jei taikoma)
KVAL. PATV. DOK. NR.	<b>atamis</b> Žirmūnų g. 139, Vilnius Tel. (8-5) 2728334, Faks. (8-5) 2031280	
A 1987	SPV	Ieva Puidokaitė
A1987	SA PDV	Ieva Puidokaitė
KALBOS TRUMP. LT	ARCH	Mindaugas Stirbys
		UŽSAKOVAS Telšių rajono savivaldybės administracija STATYTOJAS Telšių rajono savivaldybė
		STATINIO PROJEKO PAVADINIMAS Gyvenamojo (trijų ir daugiau butų - daugiabučiai pastatai) namo, Žarėnų g. 16, Ryskėnų k., Ryskėnų sen., Telšių r. sav., statybos projektas (projekto koregavimas)
		STATINIO NUMERIS IR PAVADINIMAS. DOKUMENTO PAVADINIMAS 00-Sklypo planas Sklypo vertikalus planas
		M 1:250
		DOKUMENTO ŽYMUO AT-17A-1123-00-TP-SP-B-02
		LAPAS LAPŲ
		1 1



**SUTARTINIAI ŽYJIMAI:**

	SKLYPO RIBA
	DARBŲ VYKDYMO RIBA
	VAIKŲ Ž. AIKŠTELĖS APSAUGOS ZONA NUO AUTO STOVĖJIMO AIKŠTELĖS; 10M
	APSAUGOS ZONA 15M NUO AUTOMOBILIŲ STOVĖJIMO AIKŠTELIŲ IKI GYVENAMŲJŲ PASTATŲ ESAMI PASTATAI
	PROJEKTUOJAMAS PASTATAS
	BETONINIŲ PLYTELIŲ TAKŲ DANGA
	ASFALTBETONIO VI KI. DANGA
	ASFALTBETONIO DANGA
	LIEJAMO BEOTNO DANGA
	KOMPOZITINIŲ TERASINIŲ LENTŲ DANGA
	AKRILINĖS DĖROVS DANGA
	LIEJAMA GUMOS GRANULIŲ DANGA
	PROJEKTUOJAMI SUOLIUKAI IR ŠIUKŠLINĖS
	APSAUGINIS VEJOS KORYS
	[SPĖJAMIEJI PAVIRŠIAI ŽMONĖMS SU NEGALIA
	PROJEKTUOJAMŲ DANGŲ PŪVIŲ VIETOS
	[ĖJIMAS/IVAŽIAVIMAS

**STATINIŲ EKSPLIKACIJA**

	PROJEKTUOJAMAS PASTATAS
	VAIKŲ ŽAIMO AIKŠTELĖ (PARKŪRAS)
	KREPŠINIO AIKŠTELĖ
	AUTOMOBILIŲ STOVĖJIMO AIKŠTELĖ
	BUTINIŲ ATLIKŲ KONTEINERIŲ AIKŠTELĖ

**MAŽOSIOS ARCHITEKTŪROS ELEMENTAI**

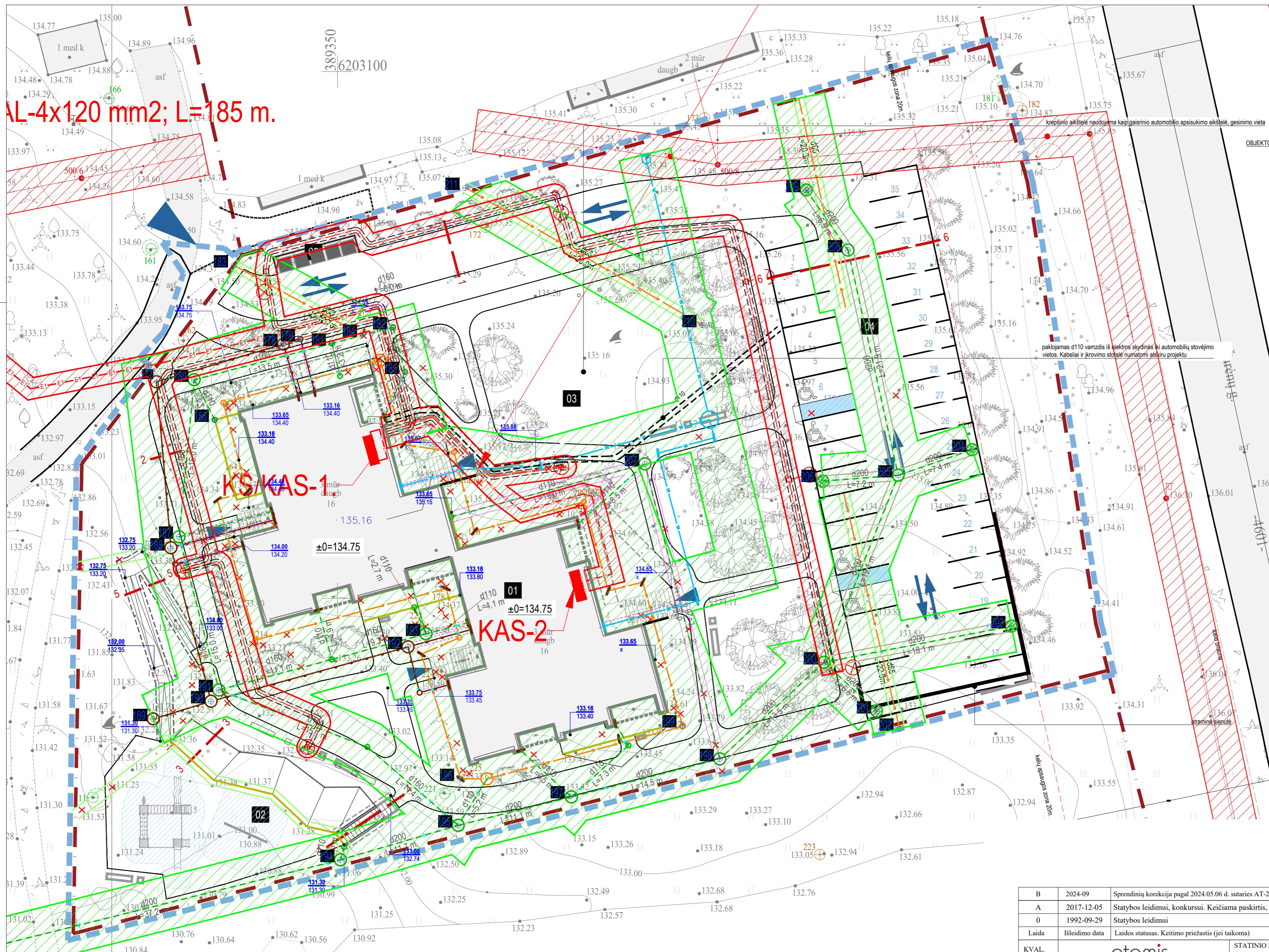
ZA1, ZA2, ZA3, ZA4	ŽAIDIMŲ AIKŠTELĖS (RENGINIAI)
--------------------	-------------------------------

- PASTABOS:**
- Visos dangos klojamos min 1m nuo sklypo ribos
  - Sklypo planas parengtas ant suderintos topouatruokos, kurios kopija pateikiama projekto BD dalies prieduose.
  - Projektuojamos dangų nuolydis ne didesnis kaip 1:20, skersinis nuolydis ne didesnis kaip 1:30
  - Stovėjimo vietos nuolydis aikštėse išilginis automobilio ašies kryptimi ne didesnis kaip 2.0 %. Stovėjimo vietos nuolydis skersai ne didesnis kaip 4.0 %. Žmonių su negalia automobilių stovėjimo ir išlipimo aikštelių vietų nuolydis ne didesnis kaip 2.5 % bet kuria kryptimi
  - Pandusų nuolydis ne didesnis 1:12
  - Prieš pandusus ir laiptus projektuojami žmnių su negalia (spėjamieji paviršiai (plieniniai kauburėliai))
  - Takų nelygumai ir perkirtimai ne didesni kaip 20mm.
  - Pagrindiniai pėsčiųjų takai (ir takai žmonių su negalia judėjimui) 1500mm pločio. Kiti takai 1000mm.

Nr	X	Y	60	62	63	64	65	66	67	68	69	70	71	72	73	74	75	76	77	78	79	80	81	82	83	84	85	86	87	88	89	90	91	92	93	94	95	96	97	98	99	100	101	102	103	104	105	106	107	108	109	110	111	112	113	114	115	116	117	118	119	120	121	122	123	124	125	126	127	128	129	130	131	132	133	134	135	136	137	138	139	140	141	142																																																																																																																																																								
50	6209072.31	389334.32	61	6209044.29	389353.38	73	6209037.67	389387.28	85	6209089.73	389379.54	97	6209073.56	389350.22	109	6209052.14	389383.93	121	6209081.80	389388.82	133	6209023.79	389333.43	51	6209075.35	389336.62	63	6209039.32	389340.90	75	6209040.14	389396.91	87	6209085.24	389379.95	99	6209073.40	389355.58	111	6209076.29	389368.05	123	6209030.32	389353.60	135	6209022.85	389339.21	52	6209069.45	389335.09	64	6209035.01	389350.10	76	6209041.32	389397.64	88	6209084.36	389374.67	100	6209075.12	389355.98	112	6209056.08	389381.15	124	6209032.10	389352.09	136	6209027.98	389339.65	53	6209067.00	389333.68	65	6209030.24	389358.42	77	6209051.98	389394.29	89	6209082.86	389352.05	101	6209075.98	389359.17	113	6209062.99	389376.37	125	6209032.08	389348.76	137	6209027.90	389341.25	54	6209058.16	389336.07	66	6209034.34	389358.09	78	6209051.24	389395.48	90	6209084.47	389361.62	102	6209074.57	389361.62	114	6209060.81	389378.40	126	6209034.89	389345.06	138	6209025.37	389347.28	55	6209054.00	389337.19	67	6209032.67	389367.66	79	6209053.45	389393.97	91	6209082.38	389343.89	103	6209066.99	389361.73	115	6209061.14	389379.85	127	6209035.44	389340.72	139	6209026.62	389350.62	56	6209046.71	389337.61	68	6209030.27	389368.27	80	6209054.64	389394.74	92	6209080.77	389344.33	104	6209067.94	389363.41	116	6209063.66	389381.26	128	6209038.54	389336.18	140	6209028.35	389347.11	57	6209043.64	389336.84	69	6209036.48	389382.53	81	6209042.31	389415.54	93	6209081.25	389341.15	105	6209077.26	389364.00	117	6209067.56	389389.97	129	6209036.47	389334.17	141	6209031.42	389343.85	58	6209043.19	389338.56	70	6209050.08	389385.54	82	6209092.41	389404.63	94	6209078.00	389338.66	106	6209080.20	389382.53	118	6209069.98	389391.39	130	6209037.00	389330.90	142	6209032.76	389338.28	59	6209041.97	389340.44	71	6209048.98	389384.76	83	6209084.08	389395.60	95	6209076.69	389346.47	107	6209068.64	389385.66	119	6209066.06	389390.10	131	6209033.14	389327.94

B	2024-09	Sprendinių korekcija pagal 2024.05.06 d. sutaręs AT-24A-2214 priedą nr. 1 – projektavimo užduotis		
A	2017-12-05	Statybos leidimui, konkursui. Keičiama paskirtis, didinamas butų skaičius, koreguojama pagal galiojančius tesės akts.		
0	1992-09-29	Statybos leidimui		
Laida	Išleidimo data	Laidos statusas. Keitimo priežastis (jei taikoma)		
KVAL. PATV. DOK. NR.	 Žirmūnų g. 139, Vilnius Tel. (8-5) 2728334, Faks. (8-5) 2031280		STATINIO PROJEKO PAVADINIMAS Gyvenamojo (trijų ir daugiau butų - daugiabučiai pastatai) namo, Žarėnų g. 16, Ryskėnų k., Ryskėnų sen., Telšių r. sav., statybos projektas (projekto koregavimas)	
A 1987	SPV	Ieva Puidokaitė	STATINIO NUMERIS IR PAVADINIMAS, DOKUMENTO PAVADINIMAS	LAIDA
A1987	SA PDV	Ieva Puidokaitė	00-Sklypo planas	B
ARCH	Mindaugas Stūrbys		Sklypo sutarkavimo planas	M 1:250
KALBOS TRUMP. LT	LUŽSAKOVAS Telšių rajono savivaldybės administracija STATYTOJAS Telšių rajono savivaldybė	DOKUMENTO ŽYMUO	AT-17A-1123-00-TP-SP-B-03	LAPAS LAPŲ
				1 1

AL-4x120 mm<sup>2</sup>; L=185 m.



**SUTARTINIAI ŽYMĖJIMAI:**

	SKLYPO RIBA
	DARBŲ VYKDYMO RIBA
	VAIKŲ Ž. AIKŠTELIS APSAUGOS ZONA NUO AUTO STOVĖJIMO AIKŠTELIS; 10M
	APSAUGOS ZONA 15M NUO AUTOMOBILIŲ STOVĖJIMO AIKŠTELIŲ IKI GYVENAMŲJŲ PASTATŲ ESAMI PASTATAI
	REKONSTRUOJAMAS PASTATAS
	ĮEJIMAS/IVAŽIAVIMAS

**STATINIŲ EKSPLIKACIJA**

	PROJEKTUOJAMAS PASTATAS
	VAIKŲ ŽAIMO AIKŠTELIS (PARKŪRAS)
	KREPŠINIO AIKŠTELIS
	AUTOMOBILIŲ STOVĖJIMO AIKŠTELIS
	BUITINIŲ ATLIKŲ KONTEINERIŲ AIKŠTELIS

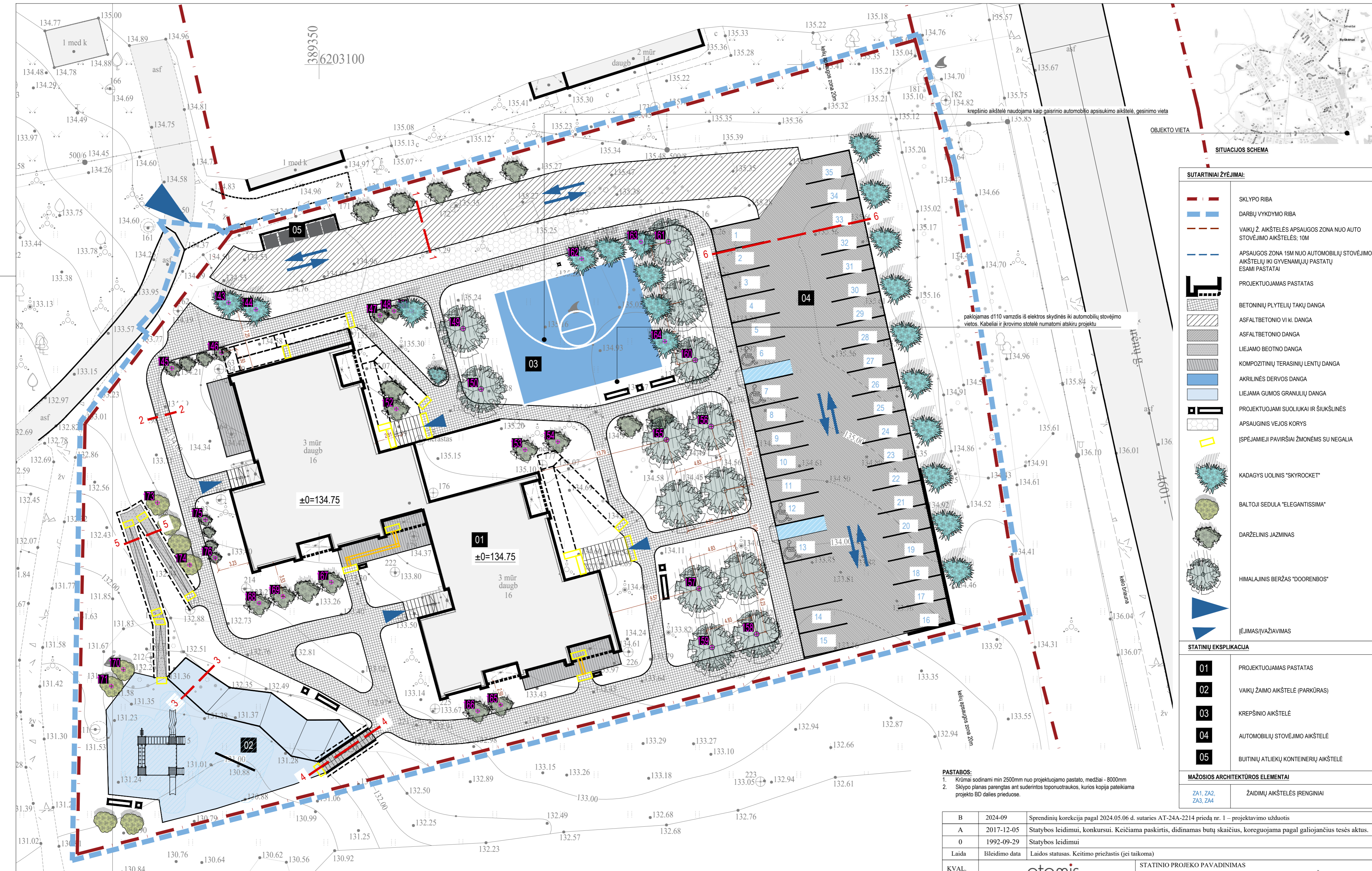
**SUTARTINIAI ŽYMĖJIMAI**

	PROJEKTUOJAMAS VANDENTIEKIS
	PROJEKTUOJAMA BUITINĖ NUOTEKYNĖ
	PROJEKTUOJAMA LIETAUS NUOTEKYNĖ
	PROJEKTUOJAMAS DRENAŽAS
	PROJEKTUOJAMAS DĖKLAS
	BETONINIS LATAKAS SU GROTELĖMIS
	PROJEKTUOJAMAS BETONINIS LATAKAS
	PROJEKTUOJAMŲ VANDENTIEKIŲ IR NUOTEKŲ TINKLŲ
	ELEKTROS TINKLŲ APSAUGOS ZONA

**TAŠKŲ KOORDINATĖS**

Nr	X	Y	Nr	X	Y	Nr	X	Y	Nr	X	Y
177	6203070.55	389332.83	187	6203055.86	389334.96	197	6203031.21	389372.10	207	6203062.75	389379.15
178	6203074.14	389344.87	188	6203054.74	389334.14	198	6203034.75	389386.25	208	6203083.04	389398.41
179	6203074.61	389346.52	189	6203038.55	389332.52	199	6203037.94	389382.70	209	6203088.75	389394.45
180	6203074.74	389336.40	190	6203040.23	389338.00	200	6203043.92	389396.12	210	6203075.93	389384.59
181	6203074.18	389349.46	191	6203041.30	389338.74	201	6203039.27	389401.16	211	6203088.96	389382.33
182	6203075.72	389355.26	192	6203045.39	389356.68	202	6203037.63	389403.29			
183	6203081.59	389340.17	193	6203046.63	389358.38	203	6203047.36	389413.91			
184	6203075.01	389352.41	194	6203025.17	389350.26	204	6203064.10	389410.18			
185	6203071.48	389356.40	195	6203028.45	389361.44	205	6203061.68	389403.16			
186	6203066.94	389338.35	196	6203032.87	389361.61	206	6203061.24	389395.89			

B	2024-09	Sprendinių korekcija pagal 2024.05.06 d. sutarities AT-24A-2214 priedą nr. 1 – projektavimo užduotis	STATINIO PROJEKO PAVADINIMAS	
A	2017-12-05	Statybos leidimui, konkursui. Keičiama paskirtis, didinamas butų skaičius, koreguojama pagal galiojančius tesės aktais.	Gyvenamojo (trijų ir daugiau butų - daugiabučiai pastatai) namo, Žarėnų g. 16, Ryskėnų k., Ryskėnų sen., Telšių r. sav., statybos projekto (projekto koregavimas)	
0	1992-09-29	Statybos leidimui	STATINIO NUMERIS IR PAVADINIMAS, DOKUMENTO PAVADINIMAS	
Laida	Išleidimo data		00-Sklypo planas	
KVAL. PATV. DOK. NR.	atamis Žirmūnų g. 139, Vilnius Tel. (8-5) 2728334, Faks. (8-5) 2031280		Suvestinis sklypo inžinerinių tinklų planas	
A 1987	SPV	Ieva Puidokaitė	LAIDA	
A 1987	SA PDV	Ieva Puidokaitė	B	
	ARCH	Mindaugas Stirbys	M 1:250	
KALBOS TRUMP. LT	LUŠAKOVAS Telšių rajono savivaldybės administracija STATYTOIAS Telšių rajono savivaldybė		DOKUMENTO ŽYMUO	
			AT-17A-1123-00-TP-SP.B-04	
			LAPAS	LAPŲ
			1	1



- SUTARTINIAI ŽYŽIMAI:**
- SKLYPO RIBA
  - DARBŲ VYKDYMO RIBA
  - VAIKŲ Ž. AIKŠTELĖS APSAUGOS ZONA NUO AUTO STOVĖJIMO AIKŠTELĖS; 10M
  - APSAUGOS ZONA 15M NUO AUTOMOBILIŲ STOVĖJIMO AIKŠTELIŲ IKI GYVENAMŲJŲ PASTATŲ ESAMI PASTATAI
  - PROJEKTUOJAMAS PASTATAS
  - BETONINIŲ PLYTELIŲ TAKŲ DANGA
  - ASFALTBETONIO VI KI. DANGA
  - ASFALTBETONIO DANGA
  - LIEJAMO BEOTNO DANGA
  - KOMPOZITINIŲ TERASINIŲ LENTŲ DANGA
  - AKRILINĖS DERSOS DANGA
  - LIEJAMA GUMOS GRANULIŲ DANGA
  - PROJEKTUOJAMI SUOLIUKAI IR ŠIUKŠLINES
  - APSAUGINIS VEJOS KORVIS
  - ĮSPĖJAMIEJI PAVIRŠIAI ŽMONĖMS SU NEGALIA
  - KADAGYS UOLINIS "SKYROCKET"
  - BALTOJI SEDULA "ELEGANTISSIMA"
  - DARŽELINIS JAZMINAS
  - HIMALAJINIS BERŽAS "DOORENBOS"
  - ĮĖJIMAS/VAŽIAVIMAS

- STATINIŲ EKSPLIKACIJA**
- 01 PROJEKTUOJAMAS PASTATAS
  - 02 VAIKŲ ŽAIMO AIKŠTELĖ (PARKŪRAS)
  - 03 KREPŠINIO AIKŠTELĖ
  - 04 AUTOMOBILIŲ STOVĖJIMO AIKŠTELĖ
  - 05 BUTINIŲ ATLIEKŲ KONTEINERIŲ AIKŠTELĖ

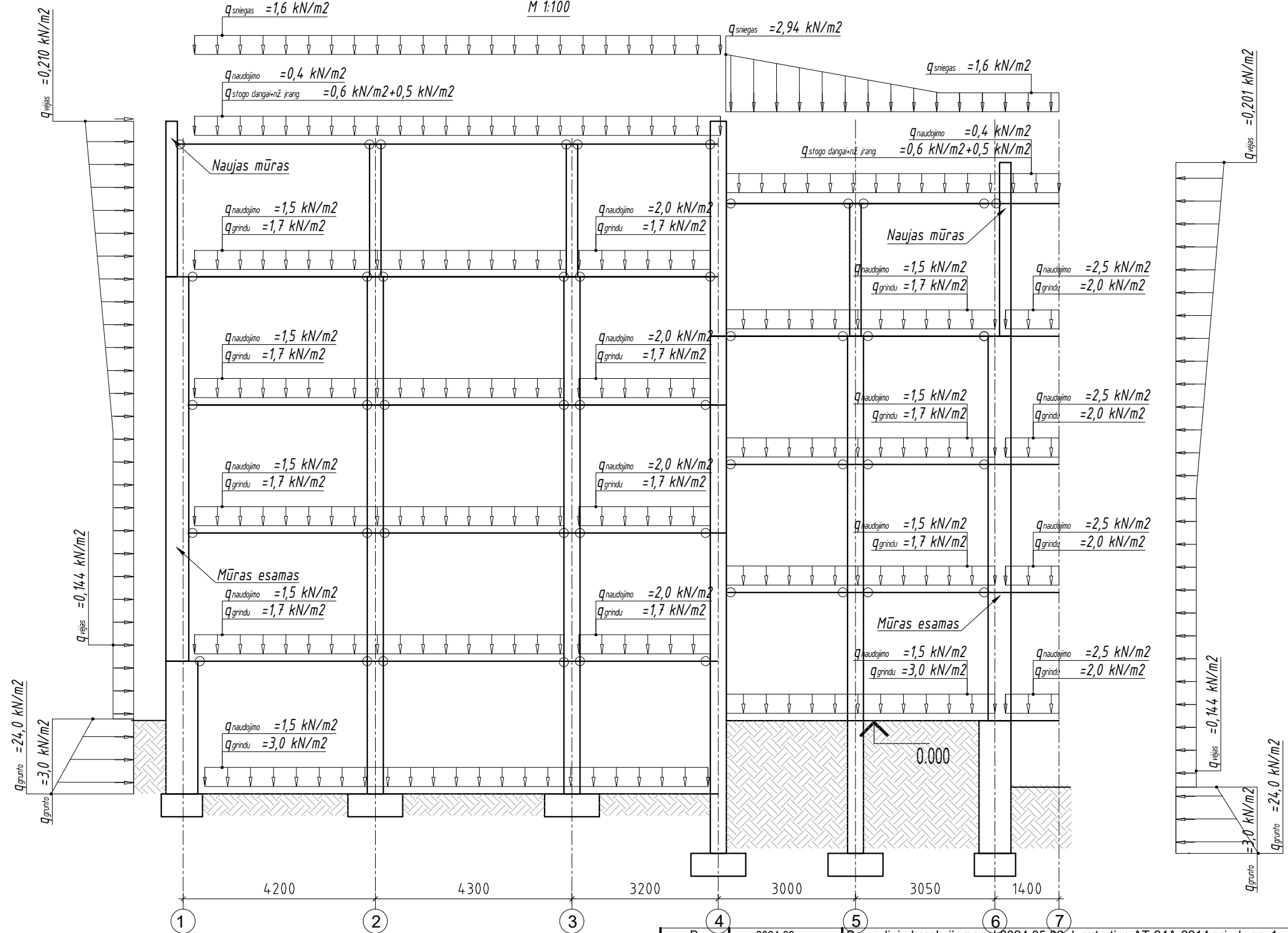
- MAŽOSIOS ARCHITEKTŪROS ELEMENTAI**
- ŽAIDIMŲ AIKŠTELĖS ĮRENGINIAI

**PASTABOS:**  
 1. Krūmai sodinami min 2500mm nuo projektuojamo pastato, medžiai - 8000mm  
 2. Sklypo planas parengtas ant suderintos topografinės, kurios kopija pateikiama projekto BD dalies prieduose.

TĄSKU KOORDINATĖS			
Nr	X	Y	
144	6203074.63	389343.45	154
145	6203068.54	389334.75	155
146	6203070.13	389339.89	156
147	6203070.00	389356.32	157
148	6203074.46	389357.78	158
149	6203072.63	389364.92	159
150	6203066.33	389366.79	160
151	6203074.48	389359.59	161
152	6203064.31	389358.00	162
153	6203060.08	389371.34	163
154	6203060.90	389374.73	164
155	6203061.11	389386.00	165
156	6203062.49	389390.63	166
157	6203046.35	389351.27	167
158	6203040.98	389395.34	168
159	6203039.61	389390.71	169
160	6203069.36	389388.97	170
161	6203081.62	389386.19	171
162	6203079.88	389377.21	172
163	6203081.62	389383.35	173
164	6203071.32	389385.83	174
165	6203033.65	389368.82	175
166	6203033.00	389366.44	176
167	6203048.16	389336.59	177
168	6203052.84	389338.23	178
169	6203048.86	389339.24	179

B	2024-09	Sprendinių korekcija pagal 2024.05.06 d. sutarities AT-24A-2214 priedą nr. 1 – projektavimo užduotis		
A	2017-12-05	Statybos leidimui, konkursui. Keičiama paskirtis, didinamas butų skaičius, koreguojama pagal galiojančius tesės aktais.		
0	1992-09-29	Statybos leidimui		
Laida	Įsleidimo data	Laidos statusas. Keitimo priežastis (jei taikoma)		
KVAL. PATV. DOK. NR.	 Žirmūnų g. 139, Vilnius Tel. (8-5) 2728334, Faks. (8-5) 2031280.		STATINIO PROJEKO PAVADINIMAS Gyvenamojo (trijų ir daugiau butų - daugiabučiai pastatai) namo, Žarėnų g. 16, Ryskėnų k., Ryskėnų sen., Telšių r. sav., statybos projektas (projekto koregavimas)	
A 1987	SPV	Ieva Puidokaitė	STATINIO NUMERIS IR PAVADINIMAS, DOKUMENTO PAVADINIMAS	LAIDA
A1987	SA PDV	Ieva Puidokaitė	00-Sklypo planas	B
	ARCH	Mindaugas Stirbys	Sklypo apželdinimo planas	M 1:250
KALBOS TRUMP. LT	LUŽAKOVAUS	Telšių rajono savivaldybės administracija	DOKUMENTO ŽYMUO	LAPAS LAPŲ
	STATYTOJAS	Telšių rajono savivaldybė	AT-17A-1123-00-TP-SP.B-05	1 1

Skersinis pastato rėmas tarp ašių "D-F"  
M 1:100

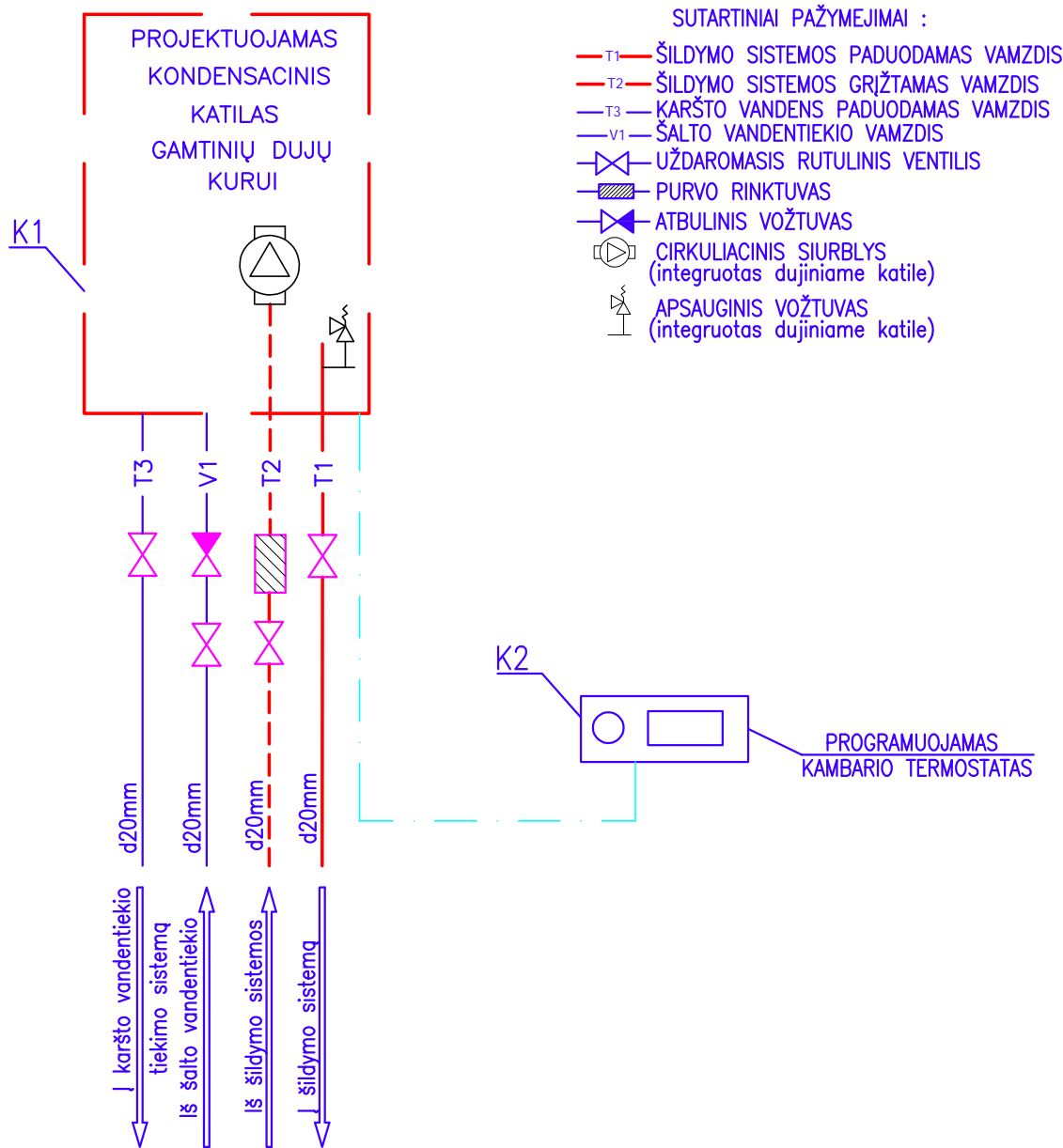


Pastabos:

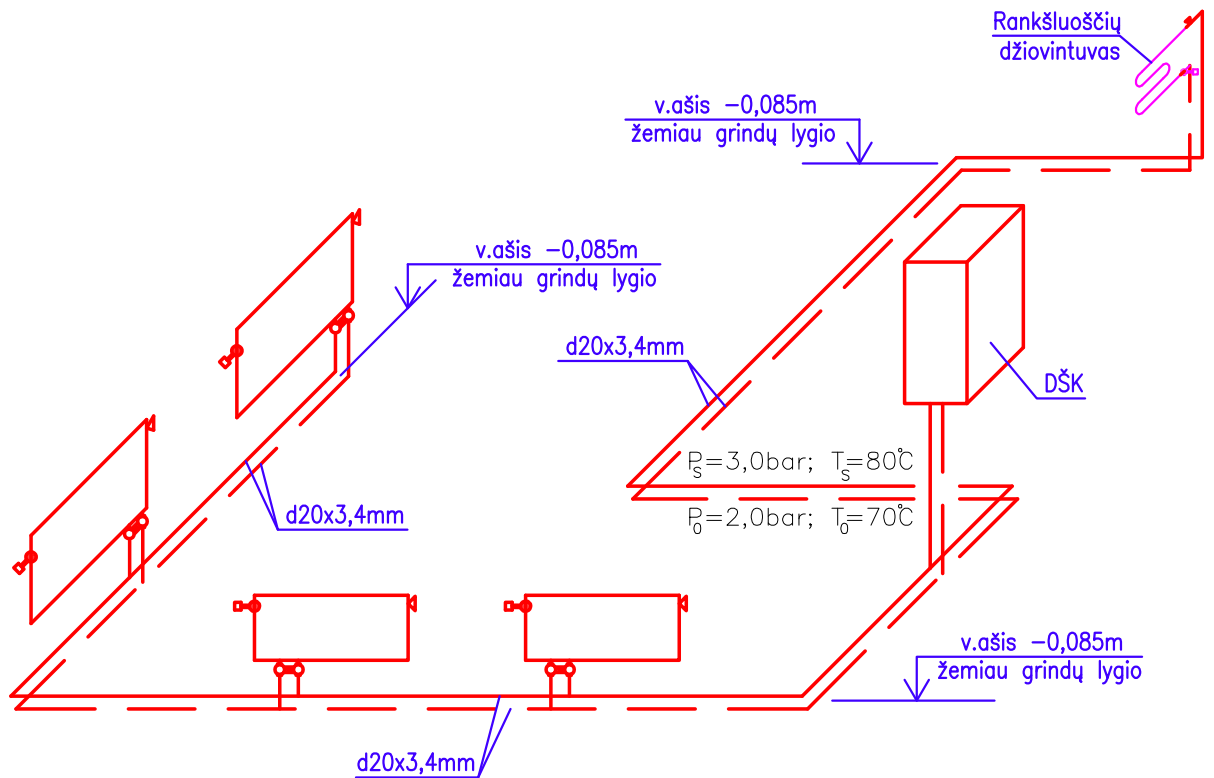
- 0,000=134,85
- Matmenys duoti milimetrais, altitudės metrais.
- Pjūvyje pateikiamos charakteristinės apkrovos
- Apkrovos būtina tikslinti rengiant darbo projektą

B	2024-09	Sprendinių korekcija pagal 2024.05.06 d. sutarties AT-24A-2214 priedą nr. 1 – Projektavimo užduotis		
A	2017-12-05	Statybos leidimui, konkursui. Keičiama paskirtis, didinamas butų skaičius, koreguojama pagal galiojančius teisės aktus.		
0	1992-09-29	Statybos leidimui		
Laida	Data	Laidos statusas. Keitimo priežastis (jei taikoma)		
KVAL. PATV. DOK. NR.	 Žirmūnų g.139-321, Vilnius Tel.: (8-5) 272 83 34		STATINIO PROJEKTO PAVADINIMAS Gyvenamojo (trijų ir daugiau butų - daugiabučiai pastatai) namo, Žarėnų g. 16, Ryškėnų k., Ryškėnų sen., Telšių r. sav., statybos projektas (projekto koregavimas)	
A1987	PV	I. PUIDOKAITĖ		STATINIO NUMERIS IR PAVADINIMAS
17521	KPDV	Z. STANSKI		01- Daugiabutis gyvenamasis pastatas
				DOKUMENTO PAVADINIMAS
				Skaičiuojamoji schema Apkrovų išdėstymas
				LAIDA
				B
LT	STATYTOJAS	Telšių rajono savivaldybės administracija		DOKUMENTO ŽYMUO
				AT-17A-1123-01-TP-SK.B-16
				LAPAS
				LAPŲ
				1
				1





B	2024-09	Sprendinių korekcija pagal 2024.05.06 d. sutarties AT-24A-2214 priedą Nr. 1 – projektavimo užduotis			
A	2017-12-05	Statybos leidimui, konkursui. Keičiama paskirtis, didinamas butų skaičius, koreguojama pagal galiojančius tesės aktus.			
0	1992-09-29	Statybos leidimui.			
LAIDA	DATA	LAIDOS STATUSAS. KEITIMO PRIEŽASTIS (JEI TAIKOMA)			
Kval. patv. dok. Nr.	 Žirmų g. 139, Vilnius Tel. (8-5) 2728334, Faks. (8-5) 2031280			STATINIO PROJEKTO PAVADINIMAS: Gyvenamojo (trijų ir daugiau butų – daugiabučiai pastatai) namo, Žarėnų g. 16, Ryškėnų k., Ryškėnų sen., Telšių r. sav., statybos projektas (projekto koregavimas)	
A 1987	PV	leva Puidokaitė		STATINIO NUMERIS IR PAVADINIMAS, DOKUMENTO PAVADINIMAS	Laida
3045	PDV	Rimas Radavičius		06-Šildymas vėdinimas Principinė kondensacinio dujinio katilo jungimo schema	B
LT	STATYTOJAS IR (ARBA) UŽSAKOVAS: Telšių rajono savivaldybės administracija			DOKUMENTO ŽYMUO: AT-17A-1123-00-TP-ŠV.B-07	Lapas 1
					Lapų 1



SUTARTINIAI ŽYMĖJIMAI:

**DŠK** DUJINIS, KONDENSACINIS ŠILDYMO KATILAS, SU MOMENTINIŲ KARŠTO VANDENS RŪŠIMO ŠILUMOKAIČIU.



APATINIO JUNGIMO RADIATORIUS

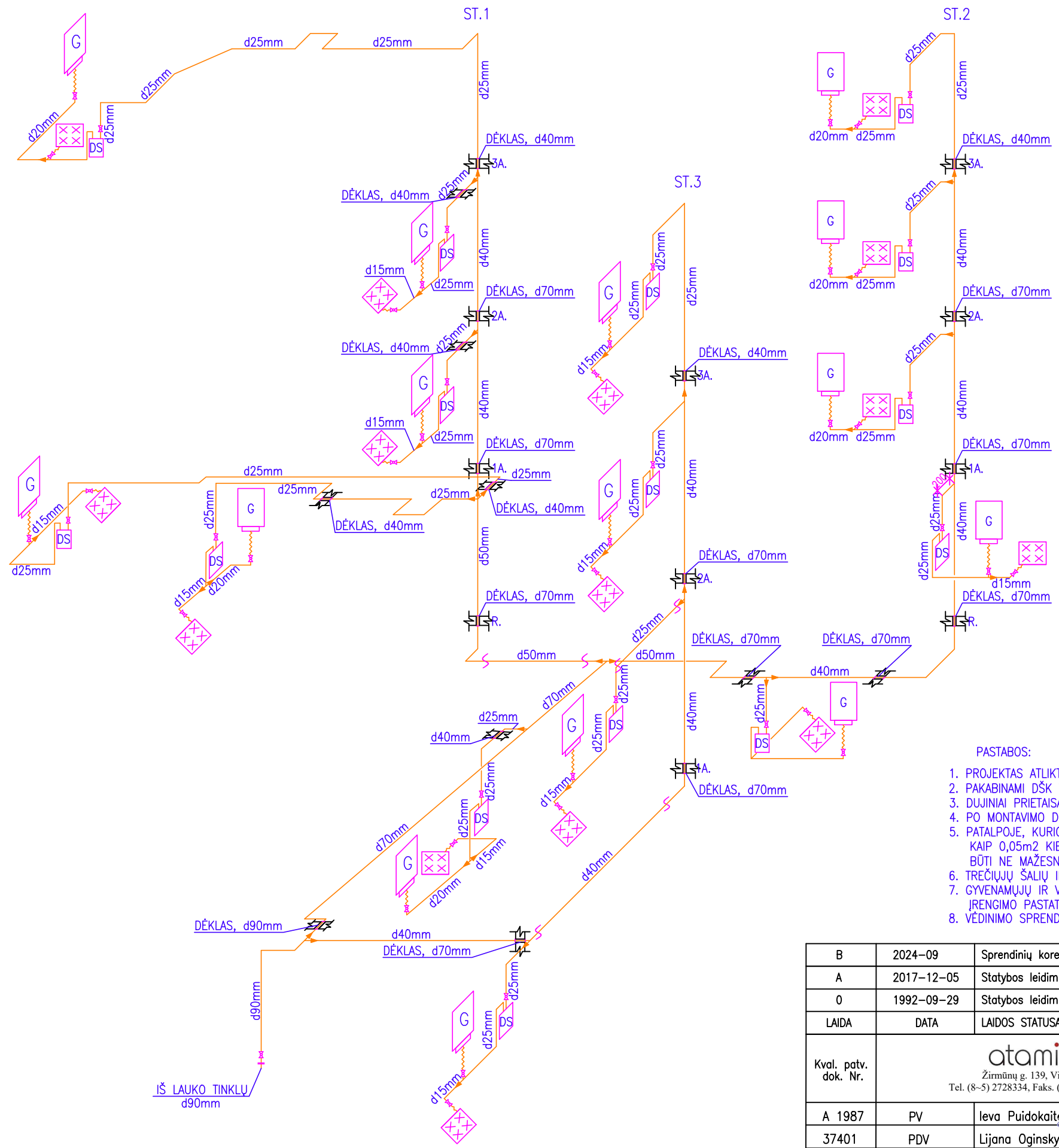


PLASTIKINIS TIEKIAMASIS IR GRĮŽTAMASIS ŠILDYMO SISTEMOS VAMZDYNAS

PASTABOS:

1. ŠILDYMO SISTEMAI VAMZDYNAI NUMATYTI PLASTIKINIAI (STABILIZUOTI) JUNGIAMI LITAVIMO BŪDU.
2. ŠILDYMO SISTEMOS VAMZDŽIAI IZOLIUOJAMI ŠILUMINE IZOLIACIJA PAGAL "ŠILUMOS PERDAVIMO TINKLŲ ŠILUMOS IZOLIACIJOS ĮRENGIMO TAIŠYKLES", PATVIRTINTAS LR ŪKIO MIN. 2007-05-05 ĮSAKYMU NR.4-170.
3. PRIEŠ KIEKVIENĄ RADIATORIŲ IR GYVATUKĄ PROJEKTUOJAMI DVIEJŲ EIGŲ TERMOSTATINIAI VENTILIAI SU TERMOSTATINĖMIS GALVOMIS.
4. BRĖŽINYJE NURODOMI ŠILDYMO PRIETAISŲ GALINGUMAI, JŲ MATMENYS MILIMETRAIS IR VAMZDŽIŲ (išorinisXsienutės storis) SKERSMENYS.

B	2024-09	Sprendinių korekcija pagal 2024.05.06 d. sutarties AT-24A-2214 priedą Nr. 1 – projektavimo užduotis		
A	2017-12-05	Statybos leidimui, konkursui. Keičiama paskirtis, didinamas butų skaičius, koreguojama pagal galiojančius tesės aktus.		
0	1992-09-29	Statybos leidimui.		
LAIDA	DATA	LAIDOS STATUSAS. KEITIMO PRIEŽASTIS (JEI TAIKOMA)		
Kval. patv. dok. Nr.	 Žirm n g. 139, Vilnius Tel. (8-5) 2728334, Faks. (8-5) 2031280			STATINIO PROJEKTO PAVADINIMAS: Gyvenamojo (trijų ir daugiau butų – daugiabučiai pastatai) namo, Žarėnų g. 16, Ryškėnų k., Ryškėnų sen., Telšių r. sav., statybos projektas (projekto koregavimas)
A 1987	PV	leva Puidokaitė		STATINIO NUMERIS IR PAVADINIMAS, DOKUMENTO PAVADINIMAS
3045	PDV	Rimas Radavičius		06-Šildymas vėdinimas Principinė-kartotinė šildymo sistemos aksonometrinė schema
LT	STATYTOJAS IR (ARBA) UŽSAKOVAS: Telšių rajono savivaldybės administracija		DOKUMENTO ŽYMUO: AT-17A-1123-00-TP-ŠV.B-08	
				Lapas
				Lapų
				1
				1



PRIETAISŲ DEBITAI:

DUJINIO ŠILDYMO KATILAS - 3,6m<sup>3</sup>/h,  
4-IJŲ DEGIKLIJŲ DUJINĖ VIRYKLĖ - 1,1m<sup>3</sup>/h.

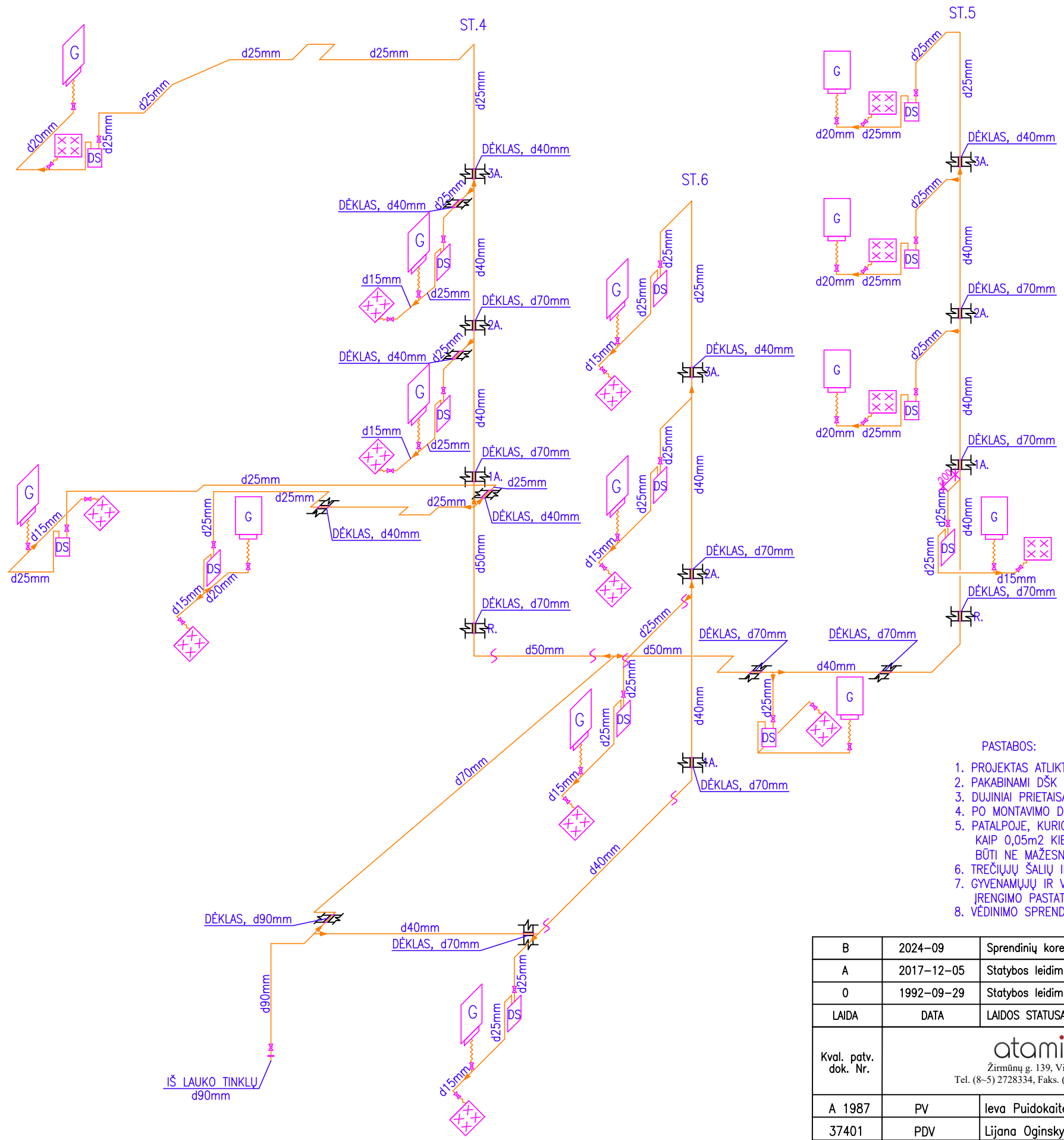
SUTARTINIAI PAŽYMĖJIMAI:

- MAŽO SLĖDIO DUJOTIEKIO VAMZDIS
- DUJOTIEKIO UŽDAROMOJI ARMATŪRA
- VAMZDŽIO PERĖJIMAS PER SIENĄ DĒKLE
- DUJINIS ŠILDYMO KATILAS (DŠK) C TIPO
- DUJINĖ VIRYKLĖ
- SAUGUS LANKSTUS DUJŲ VAMZDIS
- DUJINIO VAMZDŽIO DIAMETRO NUORODA

PASTABOS:

1. PROJEKTAS ATLIKTAS PAGAL AB "LIETUVOS DUJOS" KLAIPĖDOS REGIONO PRISIJUNGIMO SĄLYGAS.
2. PAKABINAMI DŠK TVIRTINAMI PRIE NEDEGIJŲ MEDŽIAGŲ SIENŲ, AR NEDEGIOS IZOLIACIJOS DIDESNĖS UŽ DŠK PO 10cm.
3. DUJINIAI PRIETAISAI TURI BŪTI ĮŽEMINTI (PRIEŠ PALEIDŽIANT DUJAS Į DUJOTIEKIO SISTEMĄ).
4. PO MONTAVIMO DUJOTIEKIS GRŪNTUOJAMAS DVIEM SLUOKSNIAMS IR DAŽOMAS ANTIKOROZINIAMS DAŽAIS DU KARTUS.
5. PATALPOJE, KURIOJE ĮRENGIAMI DUJINIAI ŠILDYMO KATILAI (DŠK), LANGO ANGO PLOTAS TURI BŪTI NEMAŽESNIS KAIP 0,05m<sup>2</sup> KIEKVIENAM PATALPOS TŪRIO M<sup>3</sup>. JEI PATALPOS TŪRIS 20,0 m<sup>3</sup> IR DIDESNIS, TAI LANGO PLOTAS TURI BŪTI NE MAŽESNIS KAIP 1,0m<sup>2</sup>. PATALPOJE TURI BŪTI NATŪRALI VENTILIACIJA.
6. TREČIŲJŲ ŠALIŲ INTERESAI NEPAŽEIDŽIAMI.
7. GYVENAMŲJŲ IR VISUOMENINIŲ PASTATŲ VIDAUS DUJŲ TIEKIMO SISTEMOS ĮRENGIAMOS PAGAL "DUJŲ SISTEMŲ ĮRENGIMO PASTATUOSE TAISYKLES", PATVIRTINTAS 2012-01-02.
8. VĖDINIMO SPRENDINIUS ŽIŪRĖTI ŠILDYMO-VĖDINIMO DALYJE.

B	2024-09	Sprendinių korekcija pagal 2024.05.06 d. sutarties AT-24A-2214 priedų Nr. 1 – projektavimo užduotis	
A	2017-12-05	Statybos leidimui, konkursui. Keičiama paskirtis, didinamas butų skaičius, koreguojama pagal galiojančius teisės aktus.	
0	1992-09-29	Statybos leidimui.	
LAIDA	DATA	LAIDOS STATUSAS. KEITIMO PRIEŽASTIS (JEI TAIKOMA)	
Kval. patv. dok. Nr.	 Žirmūnų g. 139, Vilnius Tel. (8-5) 2728334, Faks. (8-5) 2031280		STATINIO PROJEKTO PAVADINIMAS: Gyvenamojo (trijų ir daugiau butų – daugiabučiai pastatai) namo, Žarėnų g. 16, Ryškėnų k., Ryškėnų sen., Telšių r. sav., statybos projektas (projekto koregavimas)
A 1987	PV	leva Puidokaitė	STATINIO NUMERIS IR PAVADINIMAS, DOKUMENTO PAVADINIMAS 07-Dujotiekis Vidaus dujotiekio tinklų aksonometrinė schema (ST. 1,2,3)
37401	PDV	Lijana Oginskytė	
LT	STATYTOJAS IR (ARBA) UŽSAKOVAS: Telšių rajono savivaldybės administracija		DOKUMENTO ŽYMUO: AT-17A-1123-00-TP-D.B-07
	Lapas	Lapų	
	1	1	



PRIETAISŲ DEBITAI:

DUJINIO ŠILDYMO KATILAS - 3,6nm<sup>3</sup>/h,  
 4-IŲ DEGIKLIŲ DUJINĖ VIRYKLĖ - 1,1nm<sup>3</sup>/h.

SUTARTINIAI PAŽYMĖJIMAI:

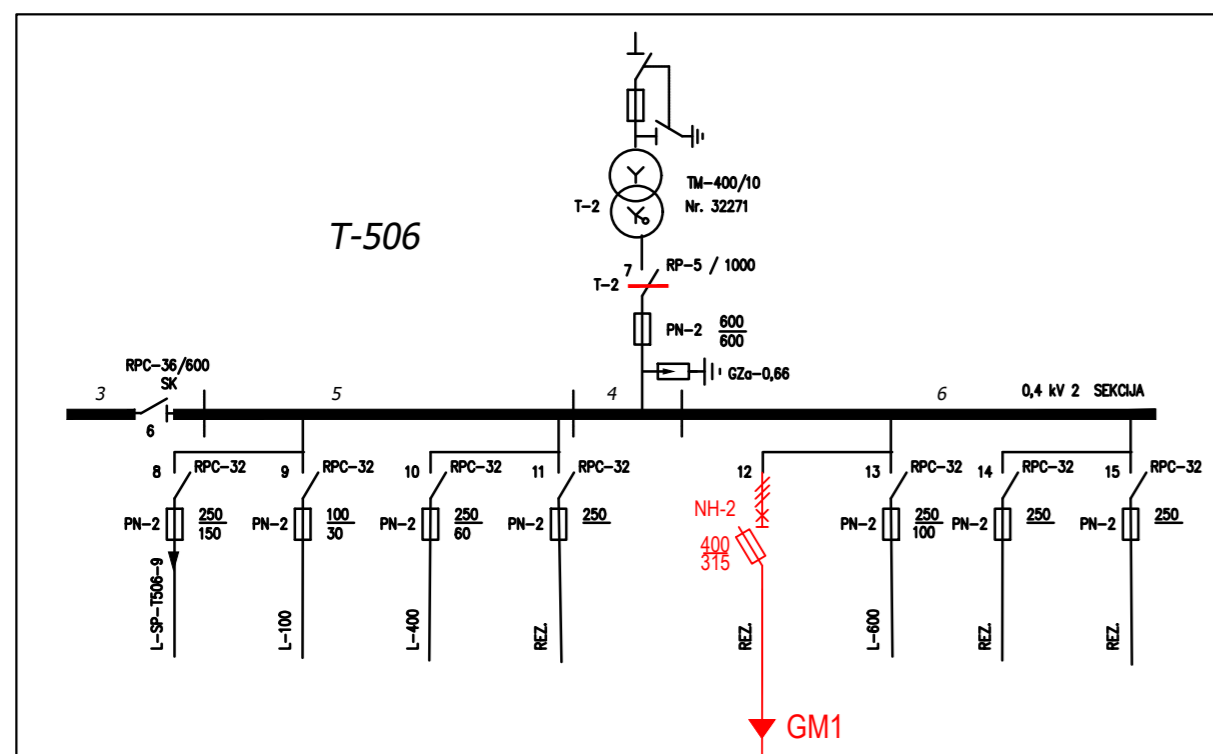
- MAŽO SLĖDIO DUJOTIEKIO VAMZDIS
- DUJOTIEKIO UŽDAROMOJI ARMATŪRA
- VAMZDŽIO PERĖJIMAS PER SIENĄ DĖKLE
- DUJINIS ŠILDYMO KATILAS (DŠK) C TIPO
- DUJINĖ VIRYKLĖ
- SAUGUS LANKSTUS DUJŲ VAMZDIS
- DUJINIO VAMZDŽIO DIAMETRO NUORODA

PASTABOS:

1. PROJEKTAS ATLIKTAS PAGAL AB "LIETUVOS DUJOS" KLAIPĖDOS REGIONO PRISIJUNGIMO SĄLYGAS.
2. PAKABINAMI DŠK TVIRTINAMI PRIE NEDEGIŲ MEDŽIAGŲ SIENŲ, AR NEDEGIOS IZOLIACIJOS DIDESNĖS UŽ DŠK PO 10cm.
3. DUJINIAI PRIETAISAI TURI BŪTI ĮŽEMINTI (PRIEŠ PALEIDŽIANT DUJAS Į DUJOTIEKIO SISTEMĄ).
4. PO MONTAVIMO DUJOTIEKIS GRŪNTUOJAMAS DVIEM SLUOKSNIAMS IR DAŽOMAS ANTIKOROZINIAMS DAŽAIS DU KARTUS.
5. PATALPOJE, KURIOJE ĮRENGIAMI DUJINIAI ŠILDYMO KATILAI (DŠK), LANGO ANGOS PLOTAS TURI BŪTI NEMAŽESNIS KAIP 0,05m<sup>2</sup> KIEKVIENAM PATALPOS TŪRIO M<sup>3</sup>. JEI PATALPOS TŪRIS 20,0 m<sup>3</sup> IR DIDESNIS, TAI LANGO PLOTAS TURI BŪTI NE MAŽESNIS KAIP 1,0m<sup>2</sup>. PATALPOJE TURI BŪTI NATŪRALI VENTILIACIJA.
6. TREČIŲJŲ ŠALIŲ INTERESAI NEPAŽEIDŽIAMI.
7. GYVENAMŲJŲ IR VISUOMENINIŲ PASTATŲ VIDAUS DUJŲ TIEKIMO SISTEMOS ĮRENGIAMOS PAGAL "DUJŲ SISTEMŲ ĮRENGIMO PASTATUOSE TAISYKLES", PATVIRTINTAS 2012-01-02.
8. VĖDINIMO SPRENDINIUS ŽIŪRĖTI ŠILDYMO-VĖDINIMO DALYJE.

B	2024-09	Sprendinių korekcija pagal 2024.05.06 d. sutarties AT-24A-2214 priedų Nr. 1 – projektavimo užduotis	
A	2017-12-05	Statybos leidimui, konkursui. Keičiama paskirtis, didinamas butų skaičius, koreguojama pagal galiojančius teisės aktus.	
0	1992-09-29	Statybos leidimui.	
LAIDA	DATA	LAIDOS STATUSAS. KEITIMO PRIEŽASTIS (JEI TAIKOMA)	
Kval. patv. dok. Nr.	 Žirmūnų g. 139, Vilnius Tel. (8-5) 2728334, Faks. (8-5) 2031280		STATINIO PROJEKTO PAVADINIMAS: Gyvenamojo (trijų ir daugiau butų – daugiabučiai pastatai) namo, Žarėnų g. 16, Ryškėnų k., Ryškėnų sen., Telšių r. sav., statybos projektas (projekto koregavimas)
A 1987	PV	leva Puidokaitė	STATINIO NUMERIS IR PAVADINIMAS, DOKUMENTO PAVADINIMAS 07-Dujotiekis Vidaus dujotiekio tinklų aksonometrinė schema (ST. 4,5,6)
37401	PDV	Lijana Oginskytė	
LT	STATYTOJAS IR (ARBA) UŽSAKOVAS: Telšių rajono savivaldybės administracija		DOKUMENTO ŽYMUO: AT-17A-1123-00-TP-D.B-08
		Lapas	Lapų
		1	1

"B" LAIDOS SPRENDINIAI



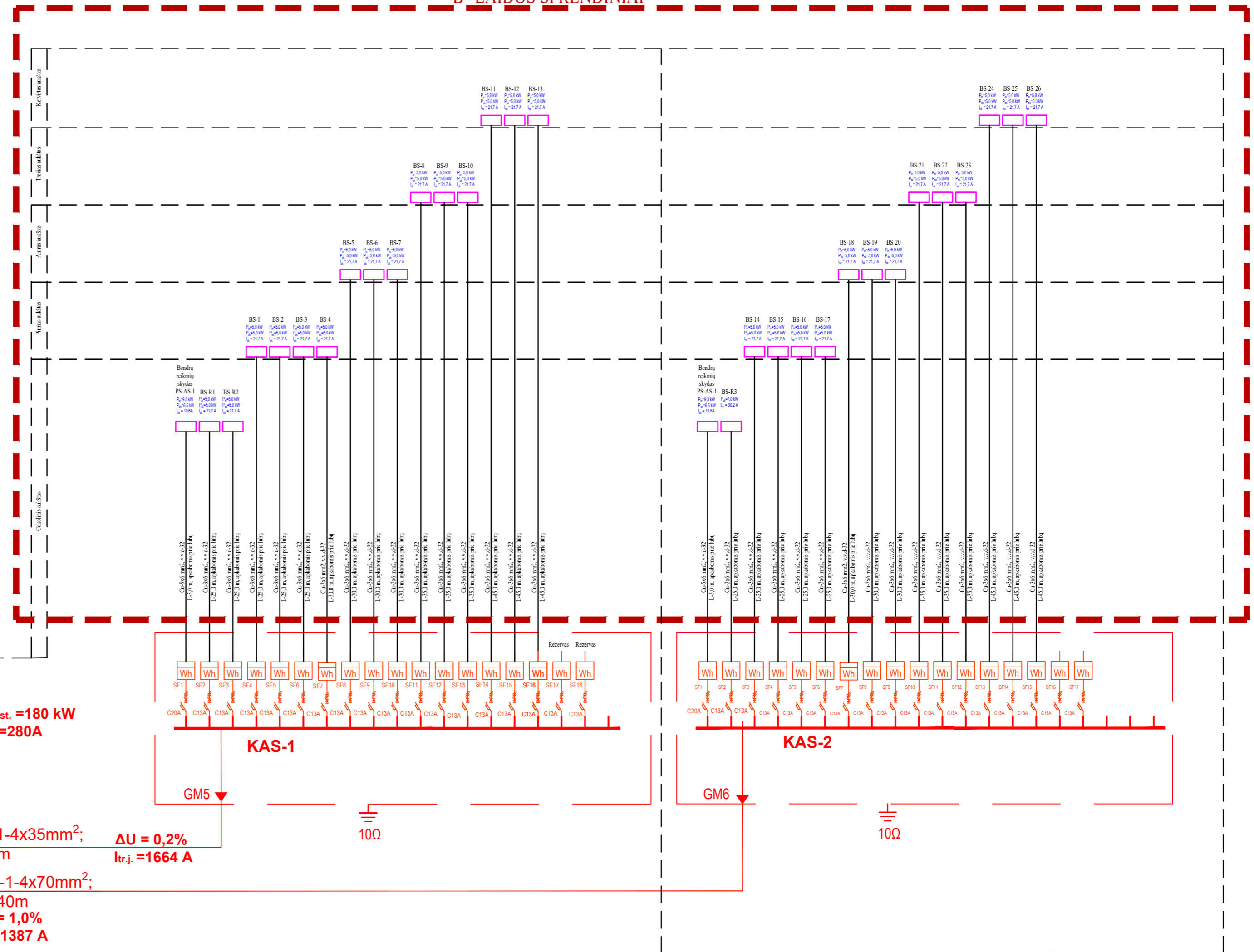
AL-1-4x240mm<sup>2</sup>;  
L=185 m.  
 $\Delta U = 2,99\%$   
Itr.j. =1533 A



Pleist. =180 kW  
I<sub>sk</sub> =280A

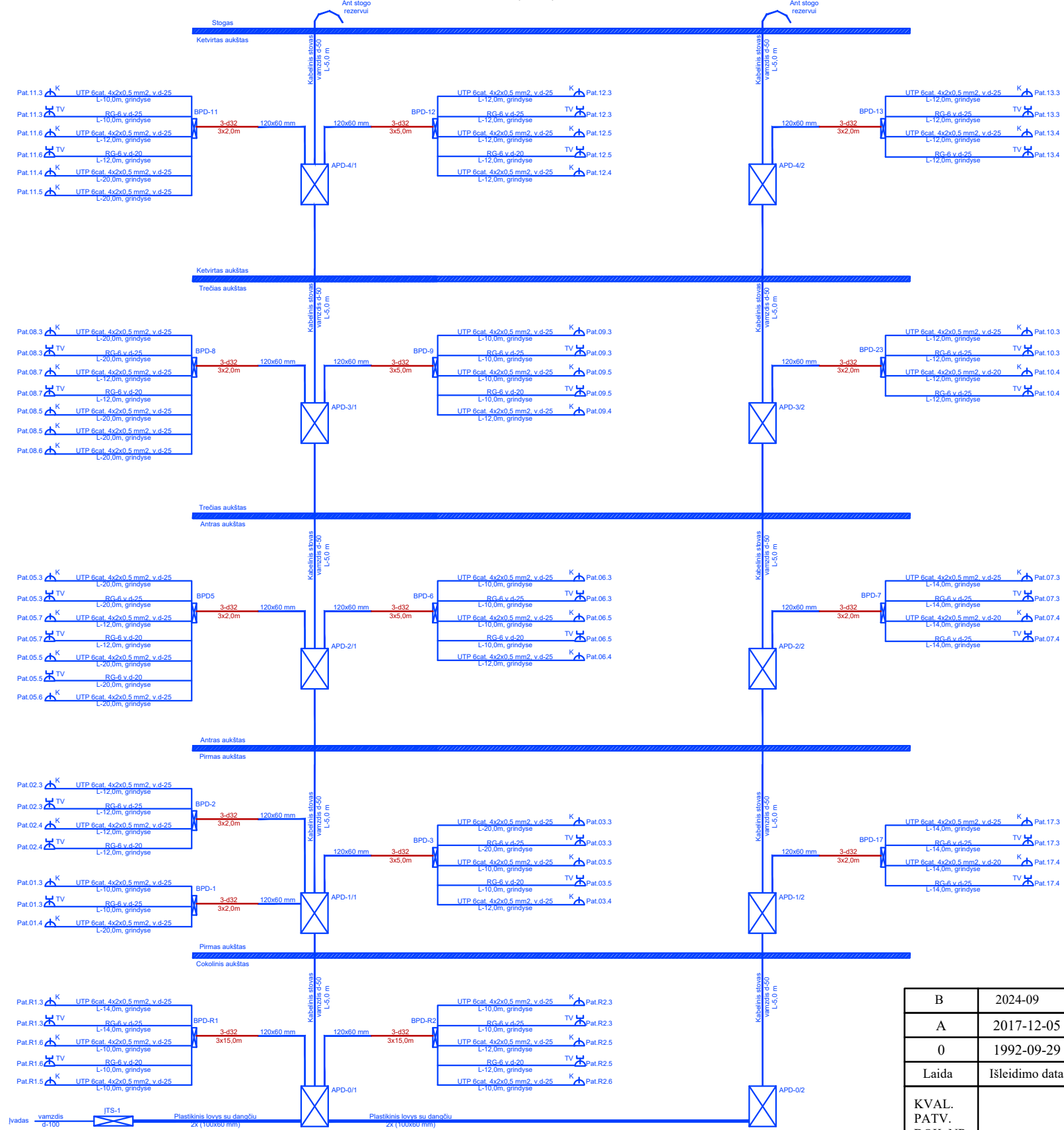
AL-1-4x35mm<sup>2</sup>;  
L=5m  
 $\Delta U = 0,2\%$   
Itr.j. =1664 A

AL-1-4x70mm<sup>2</sup>;  
L=40m  
 $\Delta U = 1,0\%$   
Itr.j. =1387 A



B	2024-09	Sprendinių korekcija pagal 2024.05.06 d. sutaręs AT-24A-2214 priedą nr. 1 – projektavimo užduotis	
A	2017-12-05	Statybos leidimui, konkursui. Keičiama paskirtis, didinamas butų skaičius, koreguojama pagal galiojančius teisės aktus.	
0	1992-09-29	Statybos leidimui	
Laida	Įsileidimo data	Laidos statusas. Keitimo priežastis (jei taikoma)	
KVAL. PATV. DOK. NR.			STATINIO PROJEKO PAVADINIMAS Gyvenamojo (trijų ir daugiau butų - daugiabučiai pastatai) namo, Žarėnų g. 16, Ryskėnų k., Ryskėnų sen., Telsių r. sav., statybos projektas (projekto koregavimas)
A 1987	SPV	Ieva Puidokaitė	STATINIO NUMERIS IR PAVADINIMAS, DOKUMENTO PAVADINIMAS
37006	PDV	Anatolij Špak	Elektrios tinklų schema
KALBOS TRUMP. LT	STATYTOJAS IR (ARBA) UŽSAKOVAS Telsių rajono savivaldybės administracija		DOKUMENTO ŽYMUO AT-17A-1123-00-TP-E.B-12
		LAPAS	LAPŲ
		1	1

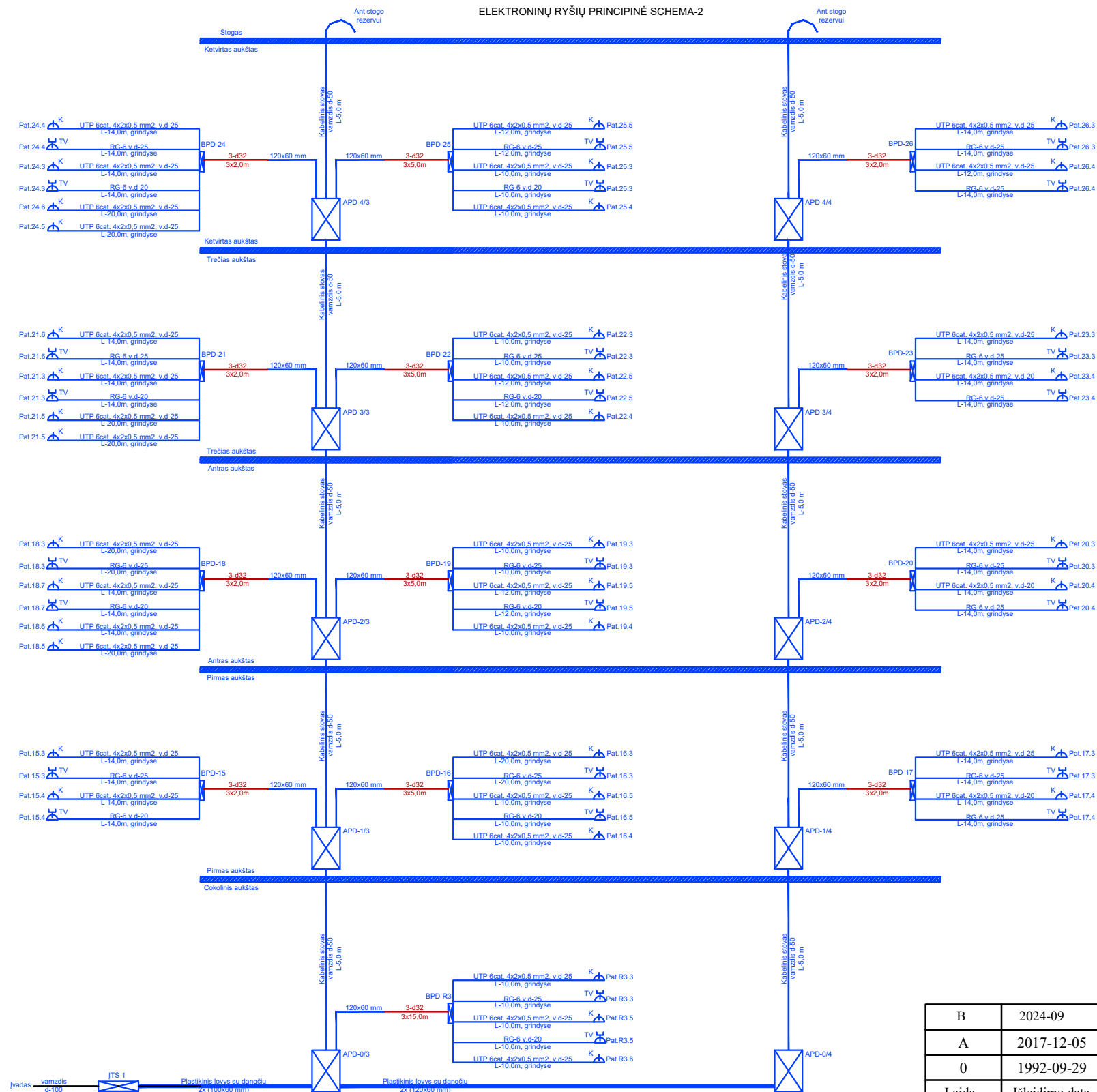
ELEKTRONINŲ RYŠIŲ PRINCIPINĖ SCHEMA-1



SUTARTINIAI ŽYMĖJIMAI	
	- komp.tinklo lizdas, RJ45
	- TV lizdas
	- aukšto pratraukimo dėžutė/skydas
	- įvadinė pratraukimo dėžutė/skydas
	- buto pratraukimo dėžutė/skydas
	- kabelinis kanalas/lovys
	- apsauginis vamzdis d32
	- apsauginis vamzdis d25

B	2024-09	Sprendinių korekcija pagal 2024.05.06 d. sutarties AT-24A-2214 priedą nr. 1 – projektavimo užduotis
A	2017-12-05	Statybos leidimui, konkursui. Keičiama paskirtis, didinamas butų skaičius, koreguojama pagal galiojančius tesės aktus.
0	1992-09-29	Statybos leidimui
Laida	Išleidimo data	Laidos statusas. Keitimo priežastis (jei taikoma)
KVAL. PATV. DOK. NR.	 Žirmūnų g. 139, Vilnius Tel. (8-5) 2728334, Faks. (8-5) 2031280	
		STATINIO PROJEKO PAVADINIMAS Gyvenamojo (trijų ir daugiau butų - daugiabučiai pastatai) namo, Žarėnų g. 16, Ryskėnų k., Ryskėnų sen., Telšių r. sav., statybos projektas (projekto koregavimas)
A 1987	SPV	Ieva Puidokaitė
10425	PDV	Vaclovas Grauslys
	PDA	Anatolij Špak
KALBOS TRUMP. LT	STATYTOJAS IR (ARBA) UŽSAKOVAS Telšių rajono savivaldybės administracija	DOKUMENTO ŽYMUO AT-17A-1123-00-TP-ER.B-06
		STATINIO NUMERIS IR PAVADINIMAS, DOKUMENTO PAVADINIMAS Elektroninių ryšių principinė schema-1
LAPAS	LAPŲ	
1	1	

ELEKTRONINIŲ RYŠIŲ PRINCIPINĖ SCHEMA-2



SUTARTINIAI ŽYMĖJIMAI	
	- komp.tinklo lizdas, RJ45
	- TV lizdas
	- aukšto pratraukimo dėžutė/skydas
	- įvadinė pratraukimo dėžutė/skydas
	- buto pratraukimo dėžutė/skydas
	- kabelinis kanalas/lovys
	- apsauginis vamzdis d32
	- apsauginis vamzdis d25

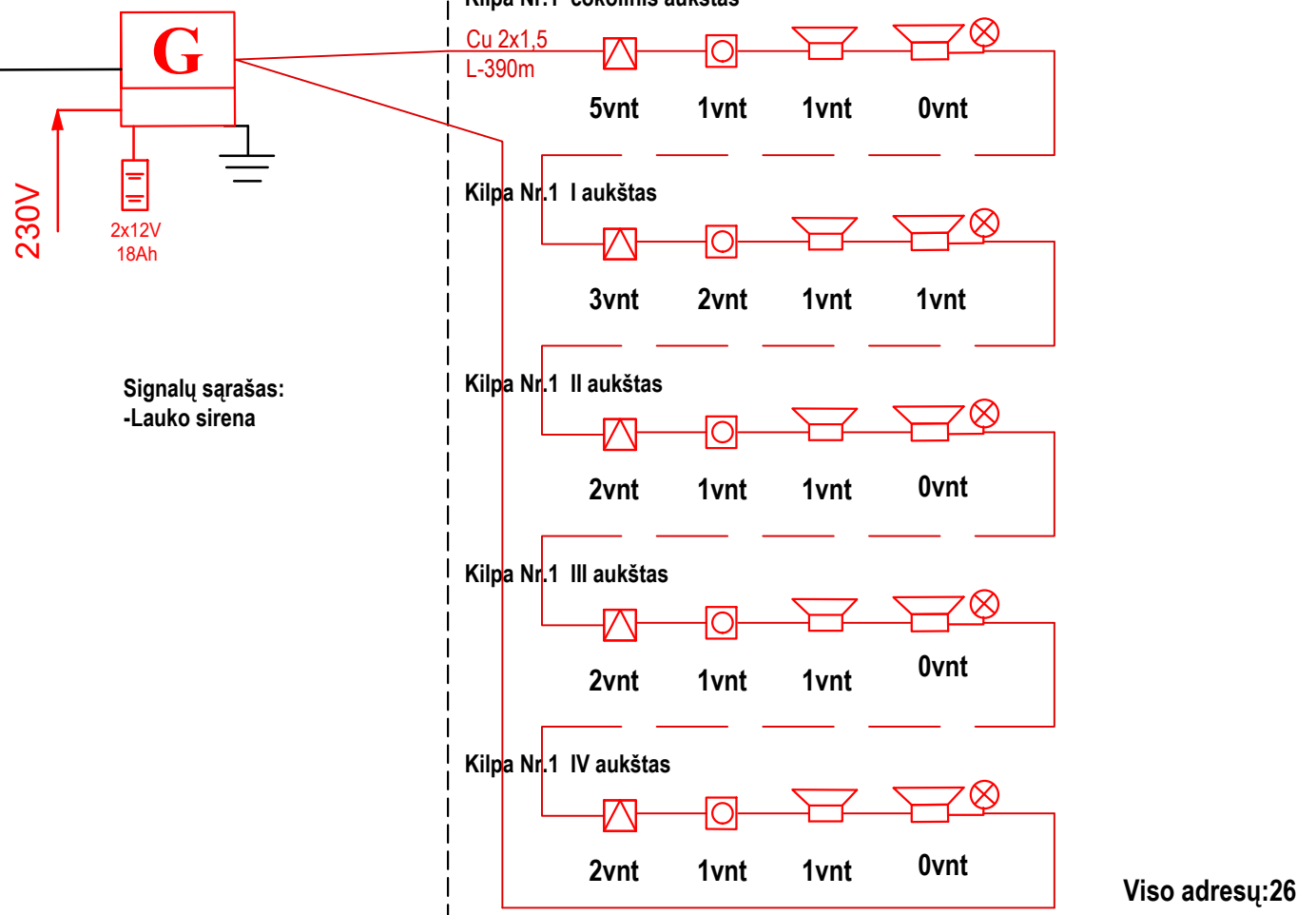
B	2024-09	Sprendinių korekcija pagal 2024.05.06 d. sutaries AT-24A-2214 priedą nr. 1 – projektavimo užduotis
A	2017-12-05	Statybos leidimui, konkursui. Keičiama paskirtis, didinamas butų skaičius, koreguojama pagal galiojančius tesės aktus.
0	1992-09-29	Statybos leidimui
Laida	Išleidimo data	Laidos statusas. Keitimo priežastis (jei taikoma)
KVAL. PATV. DOK. NR.	 Žirmūnų g. 139, Vilnius Tel. (8-5) 2728334, Faks. (8-5) 2031280	
A 1987	SPV	Ieva Puidokaitė
10425	PDV	Vaclovas Grauslys
	PDA	Anatolij Špak
KALBOS TRUMP. LT	STATYTOJAS IR (ARBA) UŽSAKOVAS	DOKUMENTO ŽYMUO
	Telšių rajono savivaldybės administracija	AT-17A-1123-00-TP-ER.B-07
		LAPAS LAPŲ
		1 1

## GASIRINĖS SIGNALIZACIJOS PRINCIPINĖ SCHEMA-1

Į saugos tarnybos pultą

GSM

GSC-1  
pat.B.1



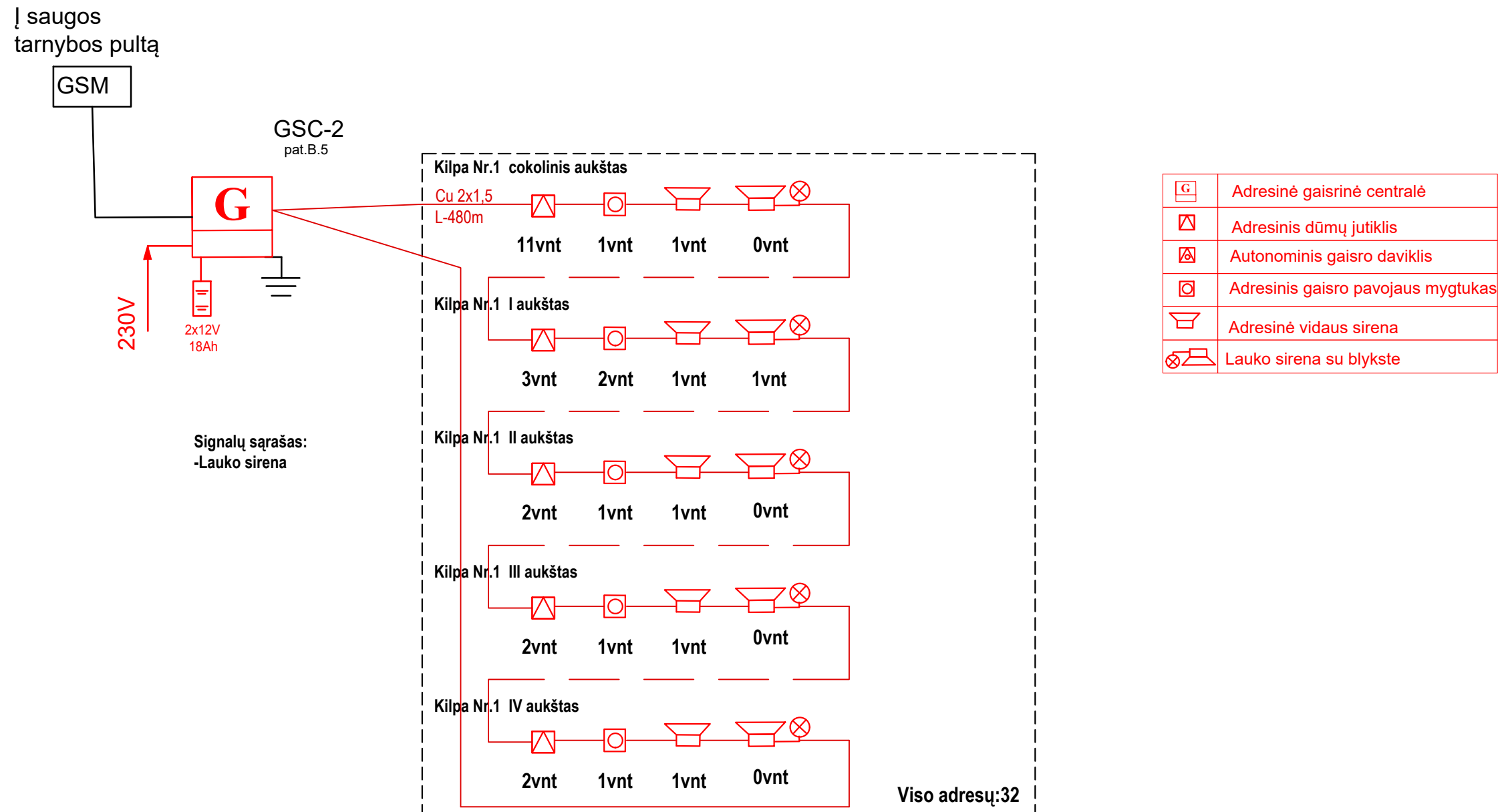
	Adresinė gaisrinė centralė
	Adresinis dūmų jutiklis
	Autonominis gaisro daviklis
	Adresinis gaisro pavojaus mygtukas
	Adresinė vidaus sirena
	Lauko sirena su blykste

Pastabos:

1. Pastate projektuojama A tipo priešgaisrinė signalizacija.
2. Signalizacijos tinklas išpildomas priešgaisriniais kabeliais 2x1,5 mm<sup>2</sup>

B	2024-09	Sprendinių korekcija pagal 2024.05.06 d. sutaręs AT-24A-2214 priedą nr. 1 – projektavimo užduotis		
A	2017-12-05	Statybos leidimui, konkursui. Keičiama paskirtis, didinamas butų skaičius, koreguojama pagal galiojančius tesės aktus.		
0	1992-09-29	Statybos leidimui		
Laida	Išleidimo data	Laidos statusas. Keitimo priežastis (jei taikoma)		
KVAL. PATV. DOK. NR.	 Žirmūnų g. 139, Vilnius Tel. (8-5) 2728334, Faks. (8-5) 2031280		STATINIO PROJEKO PAVADINIMAS Gyvenamojo (trijų ir daugiau butų - daugiabučiai pastatai) namo, Žarėnų g. 16, Ryškėnų k., Ryškėnų sen., Telšių r. sav., statybos projektas (projekto koregavimas)	
A 1987	SPV	Ieva Puidokaitė	STATINIO NUMERIS IR PAVADINIMAS, DOKUMENTO PAVADINIMAS Gaisro aptikimo ir signalizavimo sistemos principinė schema-1	LAIDA
10425	PDV	Vaclovas Grauslys		B
	PDA	Anatolij Špak	M 1:100	
KALBOS TRUMP. LT	STATYTOJAS IR (ARBA) UŽSAKOVAS Telšių rajono savivaldybės administracija		DOKUMENTO ŽYMUO AT-17A-1123-00-TP-GAS.B-06	LAPAS LAPŲ
				1 1

## GASIRINĖS SIGNALIZACIJOS PRINCIPINĖ SCHEMA-2



**Pastabos:**

1. Pastate projektuojama A tipo priešgaisrinė signalizacija.
2. Signalizacijos tinklas išpildomas priešgaisriniais kabeliais 2x1,5 mm<sup>2</sup>

B	2024-09	Sprendinių korekcija pagal 2024.05.06 d. sutaręs AT-24A-2214 priedą nr. 1 – projektavimo užduotis		
A	2017-12-05	Statybos leidimui, konkursui. Keičiama paskirtis, didinamas butų skaičius, koreguojama pagal galiojančius teisės aktus.		
0	1992-09-29	Statybos leidimui		
Laida	Išleidimo data	Laidos statusas. Keitimo priežastis (jei taikoma)		
KVAL. PATV. DOK. NR.	 Žirmūnų g. 139, Vilnius Tel. (8-5) 2728334, Faks. (8-5) 2031280		STATINIO PROJEKTO PAVADINIMAS Gyvenamojo (trijų ir daugiau butų - daugiabučiai pastatai) namo, Žarėnų g. 16, Ryškėnų k., Ryškėnų sen., Telšių r. sav., statybos projektas (projekto koregavimas)	
A 1987	SPV	Ieva Puidokaitė	STATINIO NUMERIS IR PAVADINIMAS, DOKUMENTO PAVADINIMAS Gaisro aptikimo ir signalizavimo sistemos principinė schema-2	LAIDA
10425	PDV	Vaclovas Grauslys		B
	PDA	Anatolij Špak		M 1:100
KALBOS TRUMP. LT	STATYTOJAS IR (ARBA) UŽSAKOVAS Telšių rajono savivaldybės administracija		DOKUMENTO ŽYMUO AT-17A-1123-00-TP-GAS.B-07	
			LAPAS	LAPŲ
			1	1